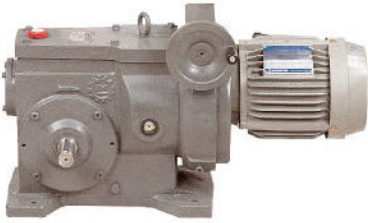


■ 差速無段變速機

RINGCONE VARIATOR

■ MODEL : RCV



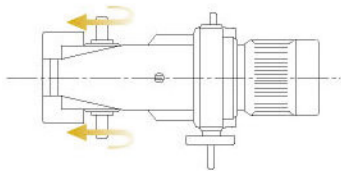
差速無段變速機之原理

1. 入力軸結合圓錐，使與之相接的圓盤旋轉。
2. 藉由手柄操作圓錐，使其中心點可從A圖的位置移至B圖的位置。
3. 圓錐位置改變，使圓錐與圓盤的接觸直徑比例改變，圓錐的旋轉速度也隨之改變，利用圓錐帶動蝸桿。
4. 應用這項原理，有效變速範圍可達1 : 10。

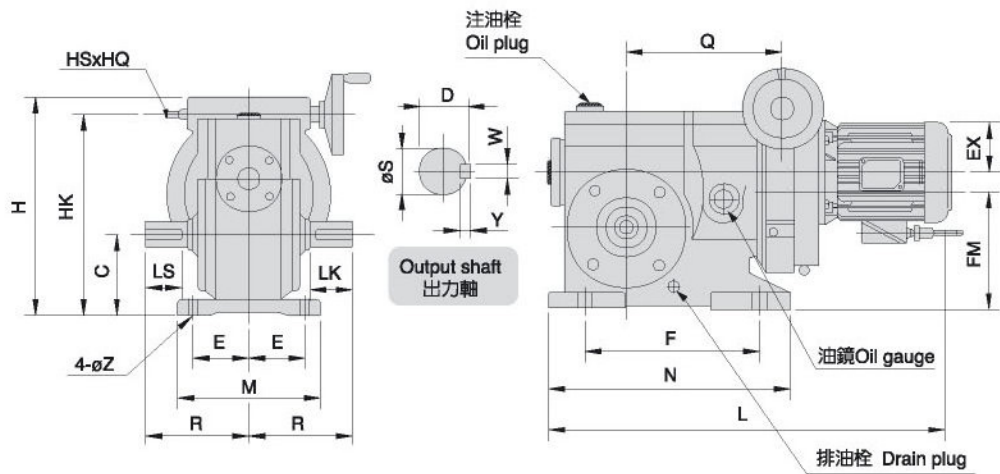
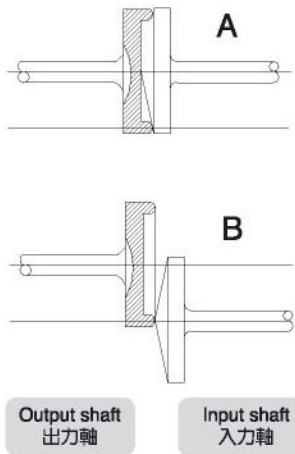
轉速 R.P.M.	4P	6P
60Hz	10~100	7~70
	5~50	3.5~35
	2.5~25	1.8~18
50Hz	9~90	6~60
	4~40	3~30
	2~20	1.5~15

The Principle of Stepless Speed Shifting Machine

1. Input shaft connects to cone disc and then rotates the flange disc.
2. By turning the hand wheel, the center point of the cone disc shall be moved from A to B as shown in the figure.
3. The contact diameter ratio of cone disc to flange disc as well as the rotation speed of circular ring are subject to the position of cone disc by means of worm driving along with circular ring.
4. By this principle, effective speed shifting ratio can reach 1:10.



旋轉方向
Rotation Directions



尺寸表 Dimension

單位 : m/m

型號 MODEL	HSxHQ	H	HK	C	Q	EX	FM	R	L	腳座 FOOT STOCK					出力軸 OUTPUT SHAFT					重量 Weight (KG)	油量 Oil (l)
										E	F	M	N	Z	D	S	LS	LK	WxY		
RCV-400	13x19	287.5	263.5	100	204	19	153.5	140	557	85	260	200	328	11	27	24	50	55	7x7	59	2.3
RCV-700	13x19	324	298	120	224	24	178	157	628	90	280	220	360	11	31	28	60	65	7x7	77	3.3

出力軸轉速參考表 Output RPM for Reference

型號 MODEL	使用馬力 HP (4P)	出力軸轉速 Output Shaft	50Hz					60Hz						
			4	10	20	25	30	40	5	10	20	30	40	50
RCV-400	1/2HP/220V	轉矩 (kg/cm)	280	480	660	660	620	500	280	425	620	600	490	410
		電流 (A)	1.62	1.8	1.98	2.16	2.16	2.16	1.35	1.44	1.62	1.89	1.89	1.89
RCV-700	1HP/220V	轉矩 (kg/cm)	560	960	1320	1320	1240	1000	560	850	1240	1200	980	820
		電流 (A)	1.8	2.34	2.88	3.42	3.42	3.42	1.71	1.89	2.43	2.97	2.97	2.97