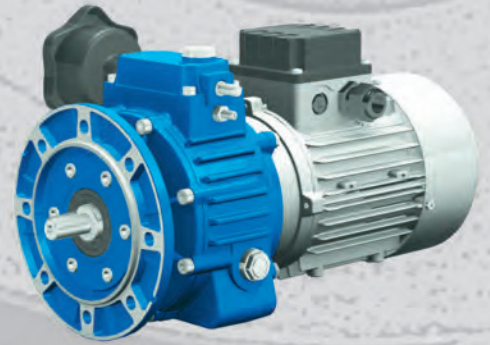


VAR

MOTOVARIATORI
MOTOVARIATORS
MOTOVARIATEURS
VERSTELLGETRIEBEMOTOREN
MOTOVARIADORES
电机变速器



MOTOVARIO®

Indice
IT
Informazioni

Simbologia	3
Funzionamento	4
Scelta del variatore	6
Fattore di servizio	8
Applicazioni critiche	10
Installazione	12
Carichi radiali	14
Lubrificazione	18
Differenziale	23
Finitura superficiale	24
Motori elettrici	26
Servocomando elettrico	32

TXF/S

Designazione	28
Versione	30
Piazzamento	31
Prestazioni TXF	33
Dimensioni TXF	37
Prestazioni S	38
Dimensioni S	43
Accessori	49

VH/VHA

Designazione	52
Versione	53
Piazzamento	54
Combinazioni VHA	56
Prestazioni VHA	57
Dimensioni VHA	68
Combinazioni VH	72
Prestazioni VH	73
Dimensioni VH	106

TXF/S+NMRV

Designazione	114
Versione	115
Piazzamento	117
Combinazioni TXF+NMRV	119
Prestazioni TXF+NMRV	120
Dimensioni TXF+NMRV	130
Combinazioni S+NMRV	134
Prestazioni S+NMRV	135
Dimensioni S+NMRV	142

Contents
UK
Informations

Symbols	3
Running	4
Choosing a variator	6
Service factor	8
Critical applications	10
Installation	12
Radial loads	14
Lubrication	18
Differential	23
Surface treatment specifications	24
Electric motors	26
Electrical servocontrol	32

TXF/S

Designation	28
Versions	30
Mounting positions	31
Performance TXF	33
Dimensions TXF	37
Performance S	38
Dimensions S	43
Accessories	49

VH/VHA

Designation	52
Versions	53
Mounting positions	54
Combinations VHA	56
Performance VHA	57
Dimensions VHA	68
Combinations VH	72
Performance VH	73
Dimensions VH	106

TXF/S+NMRV

Designation	114
Versions	115
Mounting positions	117
Combinations TXF+NMRV	119
Performance TXF+NMRV	120
Dimensions TXF+NMRV	130
Combinations S+NMRV	134
Performance S+NMRV	135
Dimensions S+NMRV	142

Index
FR
Informations

Symboles	3
Fonctionnement	4
Choix du type de variateur	6
Facteur de service	8
Applications critiques	10
Installation	12
Charges radiales	14
Lubrification	18
Differential	23
Spécifications sur l'aspect extérieur	24
Moteurs électriques	26
Servocommande électrique	32

TXF/S

Désignation	28
Versions	30
Positions de montage	31
Performances TXF	33
Encombrements TXF	37
Performances S	38
Encombrements S	43
Accessoires	49

VH/VHA

Désignation	52
Versions	53
Positions de montage	54
Combinaisons VHA	56
Performances VHA	57
Encombrements VHA	68
Combinaisons VH	72
Performances VH	73
Encombrements VH	106

TXF/S+NMRV

Désignation	114
Versions	115
Positions de montage	117
Combinaisons TXF+NMRV	119
Performances TXF+NMRV	120
Encombrements TXF+NMRV	130
Combinaisons S+NMRV	134
Performances S+NMRV	135
Encombrements S+NMRV	142

Inhalt

DE

Auswahl	
Kurzbezeichnung	3
Funktion	4
Empf. für die Verstellgetriebeauswahl	6
Betriebsfaktor	8
Kritische Anwendungen	10
Montage	12
Querbelastungen	14
Schmierung	18
Differential	23
Spezifik der Oberflächenbehandlung	24
Elektromotoren	26
Elektrische Servosteuerung	32
TXF S	
Bezeichnung	28
Ausführungen	30
Einbaulage	31
Leistungen TXF	33
Abmessungen TXF	37
Leistungen S	38
Abmessungen S	43
Zubehör	49
VH/HA	
Bezeichnung	52
Ausführungen	53
Einbaulage	54
Kombinationen VHA	56
Leistungen VHA	57
Abmessungen VHA	68
Kombinationen VH	72
Leistungen VH	73
Abmessungen VH	106
TXF S+NMRV	
Bezeichnung	114
Ausführungen	115
Einbaulage	117
Kombinationen TXF+NMRV	119
Leistungen TXF+NMRV	120
Abmessungen TXF+NMRV	130
Kombinationen S+NMRV	134
Leistungen S+NMRV	135
Abmessungen S+NMRV	142

Indice

ES

Informacions	
Simbologia	3
Funcionamiento	4
Guia para la seleccion del variador	6
Factor de servicio	8
Aplicaciones criticas	10
Instalación	12
Cargas radiales	14
Lubricación	18
Diferencial	23
Características de suministro superficial	24
Motores electricos	26
Servocomando electrico	32
TXF S	
Designación	28
Versiones	30
Posiciones de montaje	31
Prestaciones TXF	33
Dimensiones TXF	37
Prestaciones S	38
Dimensiones S	43
Accesorios	49
VH/HA	
Designación	52
Versiones	53
Posiciones de montaje	54
Combinaciones VHA	56
Prestaciones VHA	57
Dimensiones VHA	68
Combinaciones VH	72
Prestaciones VH	73
Dimensiones VH	106
TXF S+NMRV	
Designación	114
Versiones	115
Posiciones de montaje	117
Combinaciones TXF+NMRV	119
Prestaciones TXF+NMRV	120
Dimensiones TXF+NMRV	130
Combinaciones S+NMRV	134
Prestaciones S+NMRV	135
Dimensiones S+NMRV	142

目录

CN

信息	
符号	3
运行	4
选择变速器	6
服务系数	8
关键应用	10
安装	12
径向速度	14
润滑	18
差速器	23
表面温度指标	24
电机	26
电气狼心肠控制	32
TXF S	
名称	28
型号	30
安装位置	31
性能 TXF	33
尺寸 TXF	37
性能 S	38
尺寸 S	43
附件	49
VH/HA	
名称	52
型号	53
安装位置	54
组合件 VHA	56
性能 VHA	57
尺寸 VHA	68
组合件 VH	72
性能 VH	73
尺寸 VH	106
TXF S+NMRV	
名称	114
型号	115
安装位置	117
组合件 TXF+NMRV	119
性能 TXF+NMRV	120
尺寸 TXF+NMRV	130
组合件 S+NMRV	134
性能 S+NMRV	135
尺寸 S+NMRV	142

Simbologia		IT
P	=	Potenza (kW)
M	=	Momento torcente (Nm)
n	=	Numero giri (giri/1')
i	=	Rapporto di riduzione
F	=	Forza (N)
m	=	Peso (kg)
f.s.	=	Fattore di servizio
1	=	Albero ingresso
2	=	Albero uscita
r	=	Radiale
a	=	Assiale
s	=	Statico
d	=	Dinamico
max	=	Massimo
min	=	Minimo

Symbols		UK
P	=	Power (kW)
M	=	Torque (Nm)
n	=	Speed (RPM)
i	=	Reduction ratio
F	=	Load (N)
m	=	Weight (kg)
f.s.	=	Service factor
1	=	Input shaft
2	=	Output shaft
r	=	Radial
a	=	Axial
s	=	Static
d	=	Dynamic
max	=	Maximum
min	=	Minimum

Symboles		FR
P	=	Puissance (kW)
M	=	Moment de torsion (Nm)
n	=	Nombre de tours (tours/min)
i	=	Rapport de réduction
F	=	Force (N)
m	=	Poids (kg)
f.s.	=	Facteur de service
1	=	Arbre d'entrée
2	=	Arbre de sortie
r	=	Radial
a	=	Axial
s	=	Statique
d	=	Dynamique
max	=	Maximum
min	=	Minimum

Zeichen		DE
P	=	Leistung in (kW)
M	=	Drehmoment in (Nm)
n	=	Drehzahl in (1/min)
i	=	Übersetzung
F	=	Kraft in (N)
m	=	Masse in (kg)
f.s.	=	Betriebsfaktor
1	=	Antriebswelle
2	=	Abtriebswelle
r	=	Radial
a	=	Axial
s	=	Statisch
d	=	Dynamisch
max	=	Maximal
min	=	Minimal

Simbologia		ES
P	=	Potencia (kW)
M	=	Momento torsor (Nm)
n	=	Número de revoluciones (rpm)
i	=	Relación de reducción
F	=	Fuerza (N)
m	=	Peso (kg)
f.s.	=	Factor de servicio
1	=	Eje de entrada
2	=	Eje de salida
r	=	Radial
a	=	Axial
s	=	Estático
d	=	Dinámico
max	=	Máximo
min	=	Minimo

符号		CN
P	=	功率 (kW)
M	=	扭矩 (Nm)
n	=	速度 (RPM)
i	=	减速比
F	=	负荷 (N)
m	=	重量 (kg)
f.s.	=	利用系数
1	=	输入轴
2	=	输出轴
r	=	径向
a	=	轴向
s	=	静态
d	=	动态
max	=	最大值
min	=	最小值

Omologazione		IT
A richiesta, i riduttori possono essere realizzati in conformità alle norme:		
ATEX 94/9/CE : 2GD T4 , 3GD T4		

Specification		UK
On request, reductor can be manufactured in compliance with standards:		
ATEX 94/9/CE : 2GD T4 , 3GD T4		

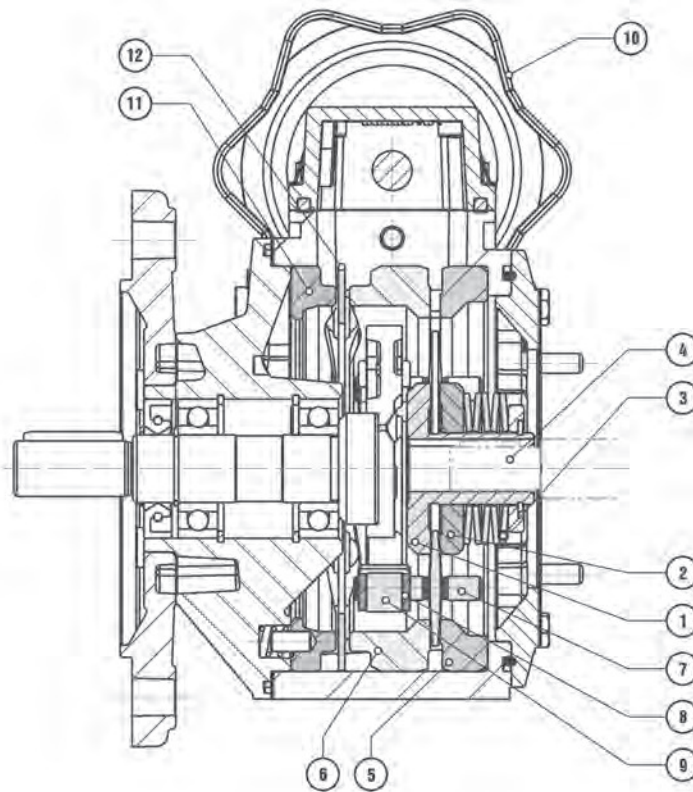
Homologation		FR
Sur demande, réducteur peuvent être réalisés en conformité aux règles:		
ATEX 94/9/CE : 2GD T4 , 3GD T4		

Zertifikat		DE
Auf Anfrage, werden Getriebe, nach den Richtlinien:		
ATEX 94/9/CE : 2GD T4 , 3GD T4		

Homologacion		ES
Bajo pedido, reductor pueden ser realizados conforme la norma:		
ATEX 94/9/CE : 2GD T4 , 3GD T4		

指标		CN
根据要求提供, 减速器可以按照标准制造:		
ATEX 94/9/CE : 2GD T4 , 3GD T4		

F unzionamento / R unning / F onctionnement /
F unktion / F uncionamiento / 运行



F unzionamento

IT

- 1 Pista interna fissa
- 2 Pista interna mobile
- 3 Molla a tazza
- 4 Albero
- 5 Pista esterna fissa
- 6 Pista esterna mobile
- 7 Satellite
- 8 Boccola satellite
- 9 Porta satellite
- 10 Volantino di comando
- 11 Pista esterna di registro
- 12 Anello portasfere

R unning

UK

- 1 Fixed sun race
- 2 Adjustable sun race
- 3 Belleville spring
- 4 Shaft
- 5 Fixed annulus race
- 6 Adjustable annulus race
- 7 Planet disc
- 8 Planet disc friction bearing
- 9 Planet carrier
- 10 Control Handwheel
- 11 Cam ring
- 12 Ball ring

F onctionnement

FR

- 1 Piste interne fixe
- 2 Piste interne mobile
- 3 Rondelles Belleville
- 4 Arbre
- 5 Piste externe fixe
- 6 Piste externe mobile
- 7 Satellite
- 8 Palier de satellite
- 9 Porte satellites
- 10 Volant de commande
- 11 Piste Cam
- 12 Cage à Billes

F unktion

DE

- 1 Laufring innen feststehend
- 2 Laufring innen verschiebbar
- 3 Tellerfeder
- 4 Welle
- 5 Laufring aussen feststehend
- 6 Laufring aussen verschiebbar
- 7 Satellit
- 8 Satelliten Gleitlager
- 9 Planetenträger
- 10 Verstelleinheit Handrad
- 11 Nockenring feststehend
- 12 Kugelhäufig

F uncionamiento

ES

- 1 Pista interna fija
- 2 Pista interna móvil
- 3 Muelles belleville
- 4 Eje
- 5 Pista externa fija
- 6 Pista externa móvil
- 7 Satélite
- 8 Pastilla satélite
- 9 Portasatélite
- 10 Volante de mando
- 11 Pista Cam
- 12 Corona de bolas

运行

CN

- 1 固定太阳滚道
- 2 可调太阳滚道
- 3 盘形弹簧
- 4 主轴
- 5 固定环形滚道
- 6 可调环形滚道
- 7 行星盘
- 8 行星盘摩擦轴承
- 9 行星轮架
- 10 控制旋牛
- 11 凸轮圈
- 12 滚珠环

F unzionamento
IT

Il motovariatore è costituito da due piste interne (1 e 2) tenute da molle a tazza (3) calettate sull'albero motore (4), da due piste esterne (5 e 6) fisse alla carcassa e da un sufficiente numero di satelliti (7) supportati mediante boccole (8) scorrevoli in senso radiale nel portasatellite (9) che funge da raccogliitore del moto.

I satelliti, a contatto con le piste interne, dalle quali ricevono il moto, e con le piste esterne fisse, vengono così ad assumere un doppio movimento: uno di rotazione intorno al proprio asse, l'altro di rivoluzione attorno alle piste esterne che viene raccolto dal portasatellite solidale con l'albero di uscita.

La variazione del moto si ottiene agendo sul volante di comando (10), mediante il quale si sposta angolarmente la pista (6) appoggiata mediante corona di sfere (12) sulla contropista con camme a mantello (11).

Tale spostamento viene a modificare lo spazio tra le piste (5 e 6) variando quindi lo spostamento radiale dei satelliti e quindi modificando il moto relativo trasmesso al portasatellite.

N.B. La suddetta variazione deve essere assolutamente eseguita a motore in moto.

Running
UK

Variators basically consist of the following components: two sun races (1, 2) are pushed together by a set of Belleville springs (3) and are keyed to the input shaft (4), two annulus races (5, 6) are fixed to the variator casing and therefore remain stationary. Planet discs (7) rotate in friction bearings (8) and are capable of sliding radially in planet carrier (9) which is keyed to the output shaft.

Planet discs (7) are held between the driving sun races (1, 2) on the inside and the stationary annulus races (5, 6) on the outside.

This imparts a double rotation to the planet discs which rotate individually about their own axis and collectively around the annulus races. Since the friction bearings which hold the planet discs are fixed to the planet carrier, the collective motion of the planet discs rotates the planet carrier and the output shaft to which it is keyed. Continuous speed variation is achieved by turning handwheel (10).

This move annulus race (6) against pressure from ball ring (12) and came race ring (11). As annulus ring (6) moves, the gap between it and annulus ring (5) widens or narrows, causing the planet discs to slide outwards or inwards. This radial sliding movement of the planet discs varies the ratio of the drive transmitted to the planet carrier and output shaft.

N.B. The motovariator must be running before the adjustment can be made.

F onctionnement
FR

Le motovariateur est constitué essentiellement par deux pistes internes (Rep.1 et 2) maintenues par des rondelles "Belleville" (Rep.3) calées sur l'arbre moteur (Rep.4) et par deux pistes externes (Rep.5 et 6) faisant corps avec la carcasse ainsi que par un nombre suffisant de satellites (Rep.7) supportés par des douilles coulissant radialement dans le porte satellites (Rep.9) qui fait office de collecteur du mouvement.

Les satellites sont en contact avec les pistes internes qui leur transmettent le mouvement et avec les pistes fixes. Les satellites ainsi bridés ont un double mouvement: l'un de rotation autour de leur propre axe, l'autre de révolution autour des pistes internes, assimilé par le porte satellites solidaire de l'arbre de sortie.

La variation du mouvement s'obtient en agissant sur le volant de commande (Rep.10) du déplacement angulaire de la piste (Rep.6) qui repose, au moyen d'une cage à billes (Rep.12), sur la piste de butée à cames (Rep.11).

Ce déplacement tend à modifier l'écartement entre les pistes (Rep.5 et 6) variant ainsi le déplacement radial des satellites et modifiant de la sorte le mouvement respectif transmis au porte-satellites.

N.B. La commande de variation de vitesse doit se faire uniquement en marche.

Funktion
DE

Verstellgetriebemotoren bestehen aus zwei Innensonnen (1, 2) die durch ein Paket Tellerfedern (3) zusammengepreßt und auf die Antriebswelle (4) angezogen sind, und aus zwei mit dem Gehäuse feststehenden Außenringen (5, 6) sowie einem Satz Planeten (7), die in Gleitsteinen (8) im Planetenträger (9) gelagert sind.

Die Planeten, sowohl mit den antreibenden Innensonnen als mit den festen Außenringen in Berührung, drehen sich hierdurch also nicht nur um ihre eigene Achse, sie rollen gleichzeitig auch an den Außenringen ab und nehmen dabei den Planetenträger samt der fest verbundenen Abtriebswelle mit.

Die Drehzahlverstellung erfolgt durch Handrad (10) und bewirkt die axiale Verschiebung des Außenrings, der mit einem Kugelkäfig (12) an dem Gegenring mit Kurven (11) gelagert ist.

Die Verschiebung ändert die Spaltbreite zwischen den Außenringen (5, 6) und den Planeten-Umlaufdurchmesser. Dies bewirkt die Drehzahl-änderung des Planetenträgers bzw. der Abtriebswelle.

Merke: Die beschriebene Verstellung ist ausschließlich bei laufendem Motor vorzunehmen.

F uncionamiento
ES

El variador de velocidad está constituido por dos pistas internas (1 y 2) sostenidas por muelles Velleville (3) ensambladas al eje motor (4), por dos pistas externas (5 y 6) fijadas al armazón y por un adecuado número de satélites (7) sostenidos por casquillos (8) corredizos en sentido radial en el portasatélites (9) que opera como colector del movimiento.

Los satélites, en contacto con las pistas internas de las cuales reciben el movimiento y con las pistas externas fijas, asumirán de este modo un doble movimiento: uno de rotación en torno a su propio eje y el otro de revolución en torno a las pistas externas, que es recogido por el portasatélite unido al eje de salida.

La variación del movimiento se obtiene operando con el volante de mando (10), mediante el cual se desplaza angularmente la pista (6) apoyada mediante corona de bolas (12) sobre la contropista con levas (11).

Este desplazamiento modifica el espacio entre las pistas (5 y 6) variando por lo tanto el desplazamiento radial de los satélites, modificando así el correspondiente movimiento transmitido al portasatélite.

NOTA. La variación arriba indicada debe ser absolutamente efectuada con el motor en movimiento.

运行
CN

包括以下一些部件：两个太阳滚道 (1, 2) 被盘形弹簧 (3) 一起推进，被锁定在输入轴 (4) 上。两个环形滚道 (5, 6) 固定在减速器外壳上，因此维持静止。行星盘 (7) 在摩擦轴承 (8) 中旋转，能够在锁定在输出轴的架 (9) 上径向滑动。

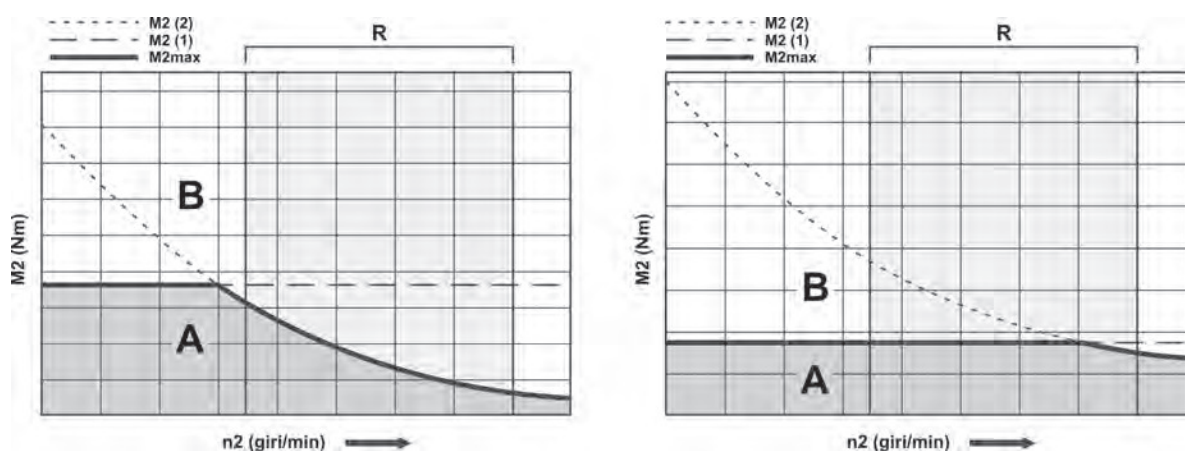
行星盘 (7) 保持在内侧的驱动太阳滚道 (1, 2) 和外侧静止的环形滚道 (5, 6) 之间。这便使行星盘可以进行了双重旋转，它们各自绕自己的轴旋转，并一起绕着环形滚道旋转。因为维持着行星盘的摩擦轴承是固定在行星轮架上的，所以行星盘的集体运动会致使行星轮架以及被锁定到其上面去的输出轴也会转动。

转动手轮 (10) 可以获得连续的速度变化。这会使滚道 (6) 顶着滚珠环 (12) 和凸轮滚道 (11) 来的压力进行运动。

环形圈 (6) 开始运动，它与环形圈 (5) 之间的间隙变宽或变窄，从而使行星盘向外或向内滑动。行星盘的这种径向滑动改变了传送给行星轮架和输出轴的传动比。

注：电机变速器必须先运行，然后才可以进行调整。

Scelta del motovariatore / Choosing a variator / Choix du type de variateur /
E mpf. für die Verstellgetriebeauswahl / Guia para la seleccion del variador / 选择变速器



Scelta del motovariatore

IT

La curva prestazionale di un motovariatore è solitamente suddivisa in due parti distinte: una ad andamento costante ed una ad andamento decrescente. Come illustrato nelle figure, tale curva è calcolata come valore minimo tra:

- un limite orizzontale costante al variare dei giri, che rappresenta il limite meccanico del solo variatore (M2-1).
- una curva decrescente all'aumentare della velocità, che rappresenta la curva di coppia del motovariatore alla potenza di targa (M2-2).

Al fine di non danneggiare il variatore, nella parte di curva a coppia orizzontale la potenza erogata dal motore elettrico durante il funzionamento deve essere inferiore a quella di targa (potenza nominale). Nella parte ad alti giri a coppia decrescente, l'applicazione può sfruttare senza problemi tutta la potenza nominale del motore. Pertanto se il range R di variazione dei giri richiesto dall'applicazione non interessa un tratto di curva orizzontale (figura a sinistra) non c'è necessità di un controllo della coppia effettivamente erogata dal motore, in quanto a potenza di targa il motovariatore lavorerà sicuramente sotto al limite meccanico (campo corretto A). Al contrario, se il range R di variazione dei giri richiesto dall'applicazione è tale da interessare anche un tratto di curva limite orizzontale (figura a destra), è obbligatorio verificare che la coppia massima richiesta non superi quella limite indicata su tutto il campo possibile di variazione dei giri. In caso di scelta di un gruppo motovariatore non occorre considerare un fattore di servizio dell'applicazione: è infatti sufficiente assicurarsi che il funzionamento alle varie velocità richieste sia interno all'area corretta A. In caso di scelta di un motovariatore invece occorre considerare un opportuno fattore di servizio (relativo al riduttore) come indicato a catalogo. Sia nel caso di motovariatore che nel caso di motovariatore con riduttore, il numero massimo di avviamenti ammissibile dipende dal tipo di applicazione, indicativamente non deve mai superare i 5-10 avviamenti al minuto. Per valori superiori si consiglia di contattare il nostro servizio tecnico.

Choosing a variator

UK

The maximum loading curve of a motovariator (M2max) is usually split into two separate parts: one with constant torque and another one with a decreasing torque. This curve is given by the minimal value between:

- The speed variator maximum capacity (M2 (1)) is represented by the horizontal line of the graph.
- The maximum output torque (M2 (2)) which refers to motor power is represented by a decreasing curve inversely proportioned to the speed.

To avoid damage, the motor performance cannot exceed the M2max constant output torque of the variator. The speed variator can use the full motor nominal power at higher r.p.m.

In case the performance required by the application is within the decreasing torque section (as per the picture on the left side) it is not necessary to check the motor output torque, because motor nominal power is always lower than variator capacity (A correct section). For the correct motor variator running, motor output torque must be lower than variator mechanical capacity.

When choosing a motor variator it is not necessary to check the service factor, but it is sufficient that the different running speeds are within the correct section, see area A. When choosing a motor variator coupled with a gear reducer it is important to check the service factor, as indicated on the gear reducers catalogue.

The maximum number of starts depends on the type of application, it is recommended not to exceed 5-10 per minute. For any different requests, please contact our technical dept.

Choix du type de variateur

FR

La courbe de couple d'un Moto variateur (M2max) est généralement divisé en deux parties, l'une avec un couple constant, l'autre avec un couple décroissant. Cette courbe est définie par les valeurs minimums entre:

- Une partie horizontale de la courbe représentant le couple maximal transmissible (M2(1)) par le variateur sur une première plage de vitesses.
- Une seconde partie (M2(2)) où le couple décroît par rapport à la vitesse qui augmente, à l'image de la puissance transmissible.

Pour ne pas endommager le variateur, le moteur installé ne doit pas avoir un couple supérieur à celui du variateur. Le variateur doit pouvoir utiliser la puissance nominale du moteur à haute vitesse.

Dans le cas où la plage R de variation demandée par l'application concerne la partie décroissante de la courbe (figure à gauche) il n'est pas nécessaire de contrôler le couple moteur, la puissance moteur devant être inférieure à la capacité du variateur. Au contraire, si la plage R de variation concerne aussi la limite horizontale (figure à droite), il est obligatoire de vérifier que le couple maximum demandé ne dépasse pas la limite indiquée sur toute la plage de variation des tours.

Pour le choix d'un moto variateur il n'est pas nécessaire de vérifier le facteur de service, il suffit que la plage de variation demandée soit dans les possibilités du variateur. Dans le cas d'un moto variateur avec réducteur, il faut vérifier le facteur de service comme indiqué sur le catalogue.

L'usage d'un moto variateur (avec réducteur) peut supporter de 5 à 10 démarrages par heure. Pour des valeurs supérieures nous vous conseillons de contacter nos services techniques.

Empfehlungen für die Verstellgetriebeauswahl

DE

Die Leistungskurve eines Verstellgetriebemotor ist üblicherweise in zwei verschiedene Teile untergeteilt: ein Teil mit konstante Verlauf und ein Teil mit sinkende Verlauf. Wie in den unteren Bildern illustriert, ist diese Kurve als Minimalwert zwischen folgende Angaben berechnet:

- mit der Drehzahlenänderung darstellt eine horizontale konstante Grenze die mechanische Grenze des alleine Verstellgetriebes (M2-1).
- mit Geschwindigkeitserhöhung darstellt eine sinkende Kurve die Drehmomentslinie des Verstellgetriebes bei Typenschildleistung (M2-2).

Um das Verstellgetriebe nicht zu beschädigen, in dem Kurveteil mit horizontale Drehmoment $m_{??}$ die Motorleistung niedriger als die Typenschildleistung sein (Nominalleistung). In dem Teil mit hohen Drehzahlen bei sinkende Drehmoment kann die Anwendung die ganze nominale Motorleistung ohne Problem benutzen.

Wenn der von der Anwendung gebrauchte Drehzahlensveränderungsbereich R einen horizontale Kurveteil (Bild am links) nicht betrifft, ist es nicht erforderlich eine Überprüfung des tatsächliche Motorsdrehmoments, weil das Verstellgetriebe bei Typenschildleistung sicherlich unter der mechanische Grenze arbeitet. (richtiger Bereich A). Wenn dagegen der von der Anwendung gebrauchte Drehzahlensveränderungsbereich R auch ein Teil der horizontale Grenzkurve interessiert (Bild am rechts), ist es verbindlich überzuprüfen, da? das gebrauchte maximale Drehmoment das Grenzdrehmoment (angezeigte auf alle mögliche Bereich der Drehzahlenänderung) nicht übersteigt.

Bei der Wahl eines Verstellgetriebemotor ist es nicht erforderlich um ein Betriebsfaktor der Anwendung zu beachten: es ist nämlich genügen sich zu versichern da? der Betrieb bei gebrauchte verschiedene Geschwindigkeiten innerhalb der richtige Gebiet A ist. Dagegen bei der Wahl eines Verstellgetriebemotor mit Stirnradgetriebe, ist es erforderlich eine passende Betriebsfaktor (entsprechende das Getriebe) wie auf des Kataloges gezeigt.

Sowohl mit Verstellgetriebemotor als auch mit Verstellstirnradgetriebemotor, hängt die zulässige maximale Anlassenanzahl von der Anwendungstyp ab, als Angabe, muß diese Zahl auf 5 bis 10 innerhalb einer Minute begrenzt sein. Bei höheren Anforderungen bitte mit unserem technischen B?ro Rücksprache nehmen.

Guia para la seleccion del variador

ES

La curva de prestaciones de un motovariador está dividida en dos partes distintas: una con andamiento constante y una con andamiento descendiente. Según ilustrado en las figuras, esta curva está calculada como valor mínimo entre:

- un mínimo horizontal constante al variar de las vueltas, que representa el mínimo mecánico del variador (M2-1)
- una curva decreciente al subir de la velocidad, que representa la curva de par del motovariador a la potencia nominal (M2-2)

Para prevenir daños, en la parte de curva a par horizontal la potencia del motor eléctrico tiene que ser inferior a la potencia nominal. El variador puede disfrutar sin problemas de toda la potencia nominal del motor.

Si el range R de variación de vueltas de la aplicación no interesa un fragmento de curva horizontal (figura a la izquierda) no se necesita un control del par efectivo del motor, porque a potencia nominal el motovariador estará seguramente bajo al límite mecánico (sección A). Si el range R de variación de las vueltas es tal de interesar un segmento de curva límite horizontal (figura a la derecha) es necesario verificar que el par máximo no sea superior al par límite a la capacidad mecánica del variador.

En la elección de un motovariador no es necesario considerar un factor de servicio de la aplicación: es suficiente asegurarse que el funcionamiento a las distintas velocidades requeridas sea inferior a la sección A. En caso de elección de un motovariador es necesario considerar un factor de servicio oportuno como indicado en el catálogo.

El número máximo de arranques depende del tipo de aplicación: es suficiente asegurarse que no supere los 5-10 arranques por minuto. Para valores superiores por favor contacten nuestro departamento técnico.

选择变速器

CN

motovariator 的最大负荷曲线 (M2max) 通常分为两个独立的部分: 一个具有恒定的扭矩, 另一个具有递减的扭矩。此曲线由以下两个值之中的较小值给出:

- 由图形中的水平线表示的变速器最大容量 (M2-(1))
- 由与速度成反比的递减曲线表示的表示电机功率的最大输出扭矩 (M2 (2))。

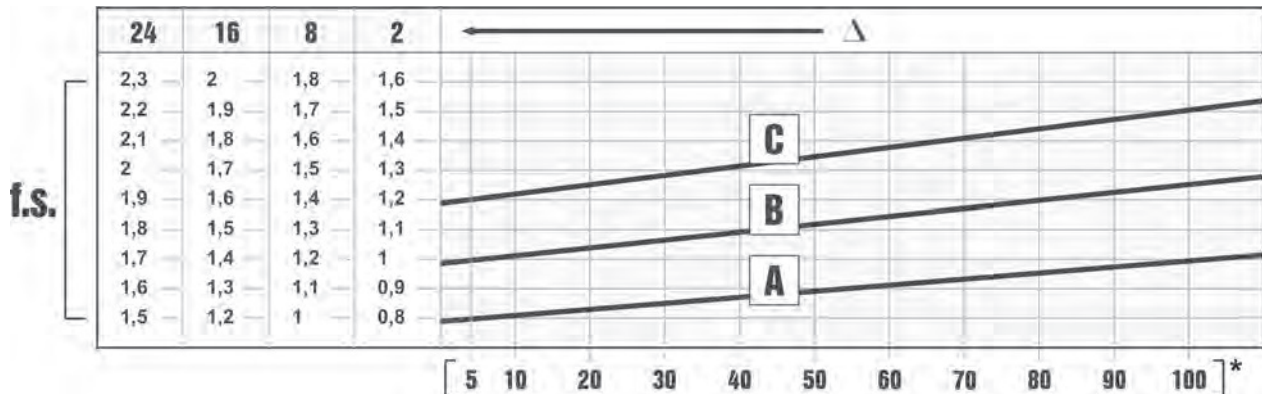
为了避免损坏, 电机性能不要超过变速器的 M2max 恒定输出扭矩。变速器可以使用较高转速时的电机标称功率。

如果应用所需的性能在 (左侧的图所示的) 递减扭矩区, 则没有必要检查电机输出扭矩, 因为电机标称功率始终小于变速器容量 (正确的区域 A)。为了电机变速器正确运行, 电机输出扭矩必须小于变速器机械容量。

选择电机变速器时, 不必检查利用系数, 但必须保证不同的运行速度在正确的区间, 参见区域 A。当选择与减速箱耦合的电机变速器时, 重要的是检查利用系数, 如减速箱产品目录上所示。

启动的最大次数取决于应用类型, 建议每分钟不要超过 5-10 次。对于任何不同的请求, 请联系我们的技术部门。

Fattore di servizio / Service factor / Facteur de service /
Betriebsfaktor / Factor de servicio / 服务系数



Fattore di servizio

IT

Il fattore di servizio f.s. dipende dalle condizioni di funzionamento alle quali il riduttore è sottoposto. I parametri che occorre considerare per una corretta selezione del fattore di servizio più adeguato sono:
- tipo del carico della macchina azionata: A - B - C
- durata di funzionamento giornaliero: ore/giorno (Δ)
- frequenza di avviamento: avv/ora (*)

CARICO: A - uniforme $fa \leq 0,3$
B - medio $fa \leq 3$
C - forte $fa \leq 10$

$fa = Je/Jm$

- Je (kgm²) momento d'inerzia esterno ridotto all'albero motore
 - Jm (kgm²) momento d'inerzia motore
- Se $fa > 10$ interpellare il ns. Servizio Tecnico.

Nel caso di un motovariariduttore, una volta determinato il fattore di servizio dell'applicazione è necessario confrontare tale valore con il fattore di sicurezza del riduttore S riportato nelle tabelle di selezione, verificando la condizione $S \geq f.s.$

Il n° massimo di avviamenti ammissibile è funzione del tipo di applicazione, indicativamente non deve superare i 5-10 al minuto, per valori superiori contattare il ns. servizio tecnico.

- A - Coclee per materiali leggeri, ventole, linee di montaggio, nastri trasportatori per materiali leggeri, piccoli agitatori, elevatori, macchine pulitrici, macchine riempitrici, macchine per il controllo, nastri trasportatori.
- B - Dispositivi di avvolgimento, apparecchi per l'alimentazione delle macchine per il legno, montacarichi, equilibratrici, filettatrici, agitatori medi e mescolatori, nastri trasportatori per materiali pesanti, verricelli, porte scorrevoli, raschiatore di concime, macchine per l'imballaggio, betoniere, meccanismi per il movimento delle gru, frese, piegatrici, pompe a ingranaggi.
- C - Agitatori per materiali pesanti, cesoie, presse, centrifughe, supporti rotanti, verricelli ed ascensori per materiali pesanti, torni per la rettifica, frantoi da pietre, elevatori a tazze, perforatrici, mulini a martello, presse ad eccentrico, piegatrici, tavole rotanti, barilatrici, vibratori, trinciatrici.

Service factor

UK

The service factor (f.s.) depends on the operating conditions the gear reducer is subjected to. The parameters that need to be taken into consideration to select the most adequate service factor correctly comprise:

- type of load of the operated machine: A - B - C
- length of daily operating time: hours/day (Δ)
- start-up frequency: starts/hour (*)

LOAD: A - uniform $fa \leq 0.3$
B - moderate shocks $fa \leq 3$
C - heavy shocks $fa \leq 10$

$fa = Je/Jm$

- Je (kgm²) moment of reduced external inertia at the drive-shaft
 - Jm (kgm²) moment of inertia of motor
- If $fa > 10$ call our Technical Service.

In the case of a variable speed reducer, once determined the service factor of the application it is necessary to compare this value with the safety factor of the S reducer reported in the selection tables, verifying $S \geq f.s.$ condition.

The maximum number of admissible starts depends on the type of application. Approximately, the figure must not exceed 5-10 for minute. Contact our Technical Advise Service if you have any special requirements.

- A - Screw feeders for light materials, fans, assembly lines, conveyor belts for light materials, small mixers, lifts, cleaning machines, fillers, control machines.
- B - Winding devices, woodworking machine feeders, goods lifts, balancers, threading machines, medium mixers, conveyor belts for heavy materials, winches, sliding doors, fertilizer scrapers, packing machines, concrete mixers, crane mechanisms, milling cutters, folding machines, gear pumps.
- C - Mixers for heavy materials, shears, presses, centrifuges, rotating supports, winches and lifts for heavy materials, grinding lathes, stone mills, bucket elevators, drilling machines, hammer mills, cam presses, folding machines, turntables, tumbling barrels, vibrators, shredders.

Facteur de service

FR

Le facteur de service f.s. est subordonné aux conditions de fonctionnement auxquelles le réducteur est soumis. Les paramètres qu'il faut considérer pour un choix correct du facteur de service adéquat sont les suivants:

- type de charge de la machine actionnée: A - B - C
- durée de fonctionnement journalière: heures/jour (Δ)
- fréquence de démarrage: dém/heure (*)

CHARGE: A - uniforme $fa \leq 0,3$
B - surcharge moyenne $fa \leq 3$
C - surcharge forte $fa \leq 10$

$fa = Je/Jm$

- Je (kgm²) moment d'inertie extérieur ramené à l'arbre-moteur
- Jm (kgm²) moment d'inertie moteur

En cas de $fa > 10$, contacter notre S.ce Technique. Dans le cas d'un motovariateur avec réducteur, après avoir déterminé le facteur de service de l'application, c'est nécessaire de comparer cette valeur avec le facteur de sécurité du réducteur S qui se trouve sur les tableaux de sélection, en vérifiant la condition $S \geq f.s.$ Le nombre maximum admissible des démarrages dépend du type d'application. A titre d'orientation, il ne doit pas excéder 5 à 10 démarrages par heure, pour valeurs supérieures veuillez consulter notre bureau d'études.

- A - Vis d'Archimède pour matériaux légers, ventilateurs, lignes de montage, convoyeurs pour matériaux légers, petits agitateurs, élévateurs, machines à nettoyer, machines à remplir, machines pour le contrôle, convoyeurs.
- B - Dispositifs d'enroulement, appareils pour l'alimentation des machines pour le bois, monte-charges, équilibreuses, taraudeuses, agitateurs moyens et mélangeurs, convoyeurs pour matériaux lourds, treuils, portes coulissantes, racleurs d'engrais, machines à emballer, bétonnières, mécanismes pour le mouvement des grues, fraises, plieuses, pompes à engrenages.
- C - Agitateurs pour matériaux lourds, cisailles, presses, centrifugeuses, supports rotatifs, treuils et ascenseurs pour matériaux lourds, tours pour la rectification, concasseurs de pierres, élévateurs à godets, perceuses, moulins à marteaux, presses à excentrique, plieuses, tables tournantes, polisseuses, vibrateurs, machines à hacher.

Betriebsfaktor
DE

Der Betriebsfaktor f.s. hängt von den Betriebsbedingungen ab, unter denen das Getriebes betrieben wird. Die Parameter, die für eine korrekte Auswahl des Betriebsfaktors zu berücksichtigen sind, sind folgende:

- Belastungsart der angetriebenen Maschine: A - B - C
- tägliche Betriebsdauer: Std./Tag (Δ)
- Anlaufrequenz: Anl./Std. (*)

LAST:	A - gleichförmig	$fa \leq 0,3$
	B - mittlere Überlast	$fa \leq 3$
	C - hohe Überlast	$fa \leq 10$

fa = Je/Jm

- Je (kgm^2) äußeres Trägheitsmoment reduziert auf die Motorwelle
- Jm (kgm^2) Motor-Trägheitsmoment

Bei $fa > 10$ bitte mit unserem Kundendienst Kontakt aufnehmen.

Mit einem Verstellgetriebemotor, nach der Berechnung des Anwendungsbetriebsfaktors, ist es erforderlich dieser Faktorswert mit dem Sicherheitsfaktor auf der Auswahlstabelle des S Getriebes zu vergleichen und die Bedingung $S \geq f.s$ überprüfen.

Die maximale zulässige Schalthäufigkeit ist je nach Anwendung verschieden, sollte aber auf 5 bis 10 innerhalb einer Minute begrenzt werden. Bei höheren Anforderungen bitte mit unserem technischen Büro Rücksprache nehmen.

- A - Schneckenförderer für Leichtmaterial, Gebläse, Montagebänder, Bandförderer für Leichtmaterial, kleine Rührwerke, Kleinlastenaufzüge, Kreiselpumpen, Hebebühnen, Reinigungsmaschinen, Abfüllmaschinen, Prüfmaschinen, Bandförderer.
- B - Wickelmaschinen, Vorrichtungen zur Zuführung bei Holzbearbeitungsmaschinen, Lastaufzüge, Auswuchtmaschinen, Gewindeschneidmaschinen, mittlere Rührwerke und Mischer, Bandförderer für schwere Materialien, Winden, Schiebetore, Dünger-Abkratzer, Verpackungsmaschinen, Betonmischmaschinen, Kranfahr- und Kranhubwerke, Fräsmaschinen, Biegemaschinen, Zahnradpumpen, Hubstapler, Drehtische.
- C - Rührwerke für schwere Materialien, Scheren, Pressen, Schleudern, Winden und Aufzüge für schwere Materialien, Schleifmaschinen, Steinbrecher, Kettenbecherwerke, Bohrmaschinen, Hammermühlen, Exzenterpressen, Biegemaschinen, Drehtische, Scheuertrommeln, Vibrationsrüttler, Schneidemaschinen, Stanzen, Walzwerke, Zementmühlen.

F actor de servicio
ES

El factor de servicio f.s. depende de las condiciones de funcionamiento a las cuales está sometido el reductor. Los parámetros que deben ser considerados para una correcta selección del factor de servicio más adecuado son:

- tipo de carga de la máquina accionada: A - B - C
- duración de funcionamiento diario: horas/día (Δ)
- frecuencia de arranques: arr/hora (*)

CARGA:	A - uniforme	$fa \leq 0,3$
	B - sobrecarga media	$fa \leq 3$
	C - sobrecarga fuerte	$fa \leq 10$

fa = Je/Jm

- Je (kgm^2) inercia externa reducida al eje motor
- Jm (kgm^2) inercia motor

En caso de $fa > 10$, ponerse en contacto con nuestro Servicio técnico.

En el caso de un motovariareductor, una vez que se ha determinado el factor de servicio de la aplicación es necesario confrontar dicho valor con el factor de seguridad del reductor S que aparece en las tablas de selección comprobando la condición $S \geq f.s$.

El número máximo de arranques permitido depende del tipo de aplicación; por lo general no deberá superar los 5/10 por minuto y, en todo caso, en relación a situaciones particulares será necesario consultar a nuestro Servicio técnico.

- A - Tornillos de Arquímedes para materiales ligeros, ventiladores, líneas de montaje, cintas transportadoras para materiales ligeros, pequeños agitadores, elevadores, máquinas limpiadoras, máquinas llenadoras, máquinas comprobadoras, cintas trasportadoras.
- B - Dispositivos de enrollado, alimentadores de las máquinas para la madera, montacargas, equilibradores, roscadoras, agitadores medios y mezcladores, cintas transportadoras para materiales pesados, cabrestantes, puertas corredizas, raspadores de abono, máquinas empaquetadoras, hormigoneras, mecanismos para el movimiento de las grúas, fresadoras, plegadoras, bombas de engranajes.
- C - Agitadores para materiales pesados, cizallas, prensas, centrifugadoras, soportes rotativos, cabrestantes y elevadores para materiales pesados, tomos para la rectificación, molinos de piedras, elevadores de cangilones, perforadoras, molidores a percusión, prensas de excéntrica, plegadoras, mesas giratorias, pulidoras, vibradores, cortadoras.

服务系数
CN

服务系数 (f.s.) 取决于减速装置遵从的运营状况。

正确选择最足够的使用系数时需要考虑的参数包含:

- 运转机器的负载类型: A-B-C
- 每日运转时长: 小时/天(A)
- 启动频率: 启动次数/小时(*)

负载类型: A - 均匀一致	$fa \leq 0,3$
B - 中等冲击	$fa \leq 3$
C - 剧烈冲击	$fa \leq 10$

fa = Je/Jm

- Je (kgm^2) 驱动轴上减速外部惯性矩
- Jm (kgm^2) 电机惯性矩

如果 $fa > 10$ 请致电技术服务人员。

最大许可的启动次数取决于应用的类型。近似地说, 该数值不得超过 5-10 分钟。如果你们有什么特殊要求, 建议你们与我们的技术咨服部门联系。

- A - 轻质材料的螺旋进料器, 风机装配线、轻质材料的传送带、小型搅拌机、升降机、清洁机、罐装机、控制机。
- B - 卷扬机、木材加工进料机、物品升降机、平衡器、套丝机、介质搅拌机、重质材料传送带、绞盘、移门、刮肥机、打包机、混凝土搅拌机、吊车装置、铣刀、折叠机、齿轮泵。
- C - 重质材料搅拌机、剪床、冲压床、离心机、旋转式支架、重质材料磨床的绞盘和升降机、碎石机、斗式挖土机、钻床、锤式粉碎机、凸轮压力机、折叠机、转盘、清理滚筒、振动器、撕碎机。

Applicazioni critiche / Critical applications / Applications critiques / Kritische Anwendungen / Aplicaciones críticas / 关键应用

H	030	040	050	060	080	100	125
V5 - V1: 1500 < n1 < 3000	-	-	-	-	-	-	B
n1 > 3000	B	B	B	B	B	B	A
V3 - V6	B	B	B	B	B	B	B

H	A30	A40	A50	A60
V5 - V1: 1500 < n1 < 3000	-	-	-	-
n1 > 3000	B	B	B	B
V3 - V6	B	B	B	B

- | | |
|---|--|
| <p>A Applicazione sconsigliata
Application not recommended
Application non conseillée
Nicht empfohlene Anwendung
Aplicación desaconsejada
不建议使用该应用程序</p> | <p>B Verificare l'applicazione e/o contattare il ns. servizio tecnico
Check the application and/or call our technical service
Vérifier l'application et/ou contacter notre s.çe technique
Anwendung überprüfen und/oder mit unserem Kundendienst Kontakt aufnehmen
Controlar la aplicación y/o ponerse en contacto con nuestro servicio técnico
检查应用程序或者请联系我们技术服务</p> |
|---|--|

Applicazioni critiche

IT

Per situazioni di piazzamento diverse e/o velocità di ingresso particolari attenersi alle tabelle che evidenziano situazioni critiche diverse per ciascuna taglia di variariduttore. Occorre anche tenere nella giusta considerazione e valutare attentamente le seguenti applicazioni consultando il ns. Servizio Tecnico:

- Evitare l'utilizzo come moltiplicatore.
- Utilizzo in servizi che potrebbero risultare pericolosi per l'uomo in caso di rottura del riduttore.
- Applicazioni con inerzie particolarmente elevate.
- Utilizzo come argano di sollevamento.
- Applicazioni con elevate sollecitazioni dinamiche sulla cassa del riduttore.
- Utilizzo in ambiente con T° inferiore a -5°C o superiore a 40°C.
- Utilizzo in ambiente con presenza di aggressivi chimici.
- Utilizzo in ambiente salmastro.
- Posizioni di piazzamento non previste a catalogo.
- Utilizzo in ambiente radioattivo.
- Utilizzo in ambiente con pressione diversa da quella atmosferica.

Evitare applicazioni dove è prevista l'immersione, anche parziale, del variariduttore.
La coppia massima (*) sopportabile dal variariduttore non deve superare il doppio della coppia nominale (f.s.=1) riportata nelle tabelle delle prestazioni.
(*) intesa come sovraccarico istantaneo dovuto a avviamenti a pieno carico, frenature, urti ed altre cause soprattutto dinamiche.

Critical applications

UK

For other mounting positions and/or particular input speeds, refer to the tables that highlight different critical situations for each size of gear reducer. It is also necessary to take due consideration of and carefully assess the following applications by calling our Technical Service:

- To avoid the use as multiplier.
- Use in services that could be hazardous for people if the gear reducer fails.
- Applications with especially high inertia.
- Use as a lifting winch.
- Applications with high dynamic strain on the case of the gear reducer.
- In places with T° under -5°C or over 40°C.
- Use in chemically aggressive environments.
- Use in a salty environment.
- Mounting positions not envisaged in the catalogue.
- Use in radioactive environments.
- Use in environments pressures other than atmospheric pressure.

Avoid applications where even partial immersion of the variator with reducer is required.
The maximum torque (*) that the variator with reducer can support must not exceed two times the nominal torque (f.s.=1) stated in the performance tables.
(*) intended for momentary overloads due to starting at full load, braking, shocks or other causes, particularly those that are dynamic.

Applications critiques

FR

Pour les combinaisons d'assemblage différentes et/ou les vitesses d'entrée particulières, se conformer aux tableaux qui mettent en évidence les différentes situations critiques pour chaque taille de réducteur. Il faut aussi prendre en considération et évaluer attentivement les applications suivantes, en consultant notre S.çe Technique:

- Eviter l'utilisation comme multiplicateur.
- Emploi en services qui pourraient être dangereux pour l'homme en cas de rupture du réducteur.
- Applications avec inerties particulièrement élevées.
- Emploi comme treuil, en cas de soulèvement.
- Applications avec sollicitations dynamiques sur la carcasse du réducteur.
- Emploi en milieu avec température au-dessous de -5°C ou au-dessus de 40°C.
- Emploi en milieu en présence d'agents chimiques agressifs.
- Emploi en milieu saumâtre.
- Positions de montage non prévues sur le catalogue.
- Emploi en milieu radioactif.
- Emploi en milieu ayant une pression différente de celle atmosphérique.

Eviter les applications dans lesquelles l'immersion du variateur avec réducteur, même si partielle, est prévue.
Le couple maximum (*) supporté par le variateur avec réducteur ne doit pas être supérieur au double du couple nominal (fs=1) suivant notre table de prestation.
(*) Entendu comme surcouple instantané dû à démarrages en pleine charge, freinages, chocs et autres causes surtout dynamiques.

**Applicazioni critiche / Critical applications / Applications critiques /
K ritische A nwendungen / Aplicaciones críticas / 关键应用**

NMRV	030	040	050	063	075	090	105	110	130	150
V5: 1500 < n1 < 3000	-	-	-	-	B	B	B	B	B	B
n1 > 3000	B	B	B	B	A	A	A	A	A	A
V6	B	B	B	B	B	B	B	B	B	B

TXF - SF	002-003	005	010	020	030	050	100
2000 < n1 < 3000	-	-	-	B	A	A	A
n1 > 3000	B	B	B	A	A	A	A
V3 - V6	B	B	B	B	B	B	B

A | Applicazione sconsigliata
Application not recommended
Application non conseillée
Nicht empfohlene Anwendung
Aplicación desaconsejada
建议不采用的应用

B | Verificare l'applicazione e/o contattare il ns. servizio tecnico
Check the application and/or call our technical service
Vérifier l'application et/ou contacter notre s.c.e technique
Anwendung überprüfen und/oder mit unserem Kundendienst Kontakt aufnehmen
Controlar la aplicación y/o ponerse en contacto con nuestro servicio técnico
检查应用程序或者请联系我们技术服务

K ritische A nwendungen
DE

Für andere Einbaulagen und/oder besondere Antriebsdrehzahlen sind die Tafeln zu beachten, die verschiedene kritische Zustände für jede Getriebegröße darstellen. Darüber hinaus sind nachstehende Anwendungen zu beachten und eventuell sollte mit unserem Kundendienst Kontakt aufgenommen werden:

- Nicht verwendbar als Übersetzunggetriebe
- Anwendungen, die bei Bruch des Getriebes für den Menschen gefährlich sein könnten.
- Anwendungen mit sehr hohen Trägheitsmomenten.
- Einsatz als Hebewinde.
- Anwendungen mit hohen dynamischen Beanspruchungen auf Getriebegehäuse.
- Einsatz bei Umgebungstemperaturen unter -5°C oder über 40°C.
- Einsatz in Verbindung mit aggressiven chemischen Substanzen.
- Einsatz unter Salzwassereinwirkung.
- Nicht im Katalog vorgesehene Einbaulagen.
- Einsatz unter radioaktiver Strahlung.
- Einsatz unter einem Druck, der nicht dem normalen Luftdruck entspricht.

Anwendungen, bei denen das Eintauchen des Verstell mit Getriebe in Wasser vorgesehen ist (auch teilweise), sollen vermieden werden.
Das max. zulässige Drehmoment (*) des Verstell mit Getriebe, darf nicht den zweifachen Wert des in der Leistungstabelle angegebenen nominalen Wert des Drehmomentes (f.s.=1) übersteigen.
(* Hierbei sind Überlasten gemeint, welche durch Anlaufen unter Vollast, Bremsungen, Stöße und weiter dynamische Ursachen, hervorgerufen werden.

Aplicaciones críticas
ES

Para posiciones de montaje distintas y/o de velocidades particulares a la entrada, atenerse a las tablas que ponen en evidencia las distintas situaciones críticas por cada tamaño de reductor.
Además es necesario considerar y evaluar cuidadosamente las siguientes aplicaciones, poniéndose en contacto con nuestro Servicio técnico:

- Evitar la utilización como multiplicador.
- Utilización en servicios que, en caso de ruptura del reductor, podrían resultar peligrosos para el hombre.
- Aplicaciones con inercias particularmente elevadas.
- Utilización como cabrestante de levantamiento.
- Aplicaciones con esfuerzos dinámicos elevados sobre la carcasa del reductor.
- Utilización en ambiente con T° inferior a -5°C o superior a 40°C.
- Utilización en ambiente con presencia de agentes químicos agresivos.
- Utilización en ambiente salino.
- Posiciones de montaje no previstas en el catálogo.
- Utilización en ambiente radioactivo.
- Utilización en ambiente con presión distinta de la atmosférica.

Evitar aplicaciones donde es prevista la inmersión, aún parcial, del variador con reductor.
El par máximo (*) soportable por el variador con reductor no debe superar el doble del par nominal (f.s.=1) indicado en la tabla de prestaciones.
(* entendida como sobrecarga instantánea debida a puestas en marcha a plena carga, frenados, impactos y otras causas sobretodo dinámicas.

关键应用
CN

对于其他安装位置和/或特定输入速，请参阅突出每个减速机装置尺寸的不同关键情形的表格。

还必须通过致电我们的技术服务人员，尽心考虑和仔细评估线下应用情形。

- 尽量避免将其用作一个多工器。
- 使用时如果减速机装置故障会带来人员危险
- 有极高惯性的应用场合
- 用作升降机绞盘
- A在减速装置外壳上有高动态应变的应用场合
- 温度低于-5°C或高于 40°C 时。
- 在有过多化工物质的环境中
- 在含盐的环境中使用
- 未在商品目录中示出的安装位置
- 在放射性环境中使用
- 在压力高于大气压的环境中使用

避免使用于即使是要求部分浸没带有差速器的变速器的场合。
带有差速器的变速器可以支持的最大的扭矩 (*) 不得超过性能表中所述的标称扭矩 (f.s.=1) 的 2 倍。
(* 旨在用于因满负荷启动、断裂、振动或其它因素特别是动态因素产生的瞬时负荷。

Installazione

IT

Per l'installazione del variariduttore è consigliabile attenersi alle seguenti indicazioni:

- Il fissaggio sulla macchina deve essere stabile per evitare qualsiasi vibrazione.
- Verificare il corretto senso di rotazione dell'albero di uscita del variariduttore prima del montaggio del gruppo sulla macchina.
- In caso di periodi particolarmente lunghi di stoccaggio (4/6 mesi) se l'anello di tenuta non è immerso nel lubrificante contenuto all'interno del gruppo si consiglia la sua sostituzione in quanto la gomma potrebbe essersi incollata all'albero o addirittura aver perso quelle caratteristiche di elasticità necessarie al corretto funzionamento.
- Nel fissaggio pendolare, per riduttori ad albero di uscita cavo, adottare i bracci di reazione fornibili da Motovario, se questo non è possibile assicurarsi che il vincolo sia libero assialmente e con giochi tali da garantire la libera oscillazione del riduttore.
- Quando possibile proteggere il variariduttore dall'irraggiamento solare e dalle intemperie.
- Garantire un corretto raffreddamento del motore assicurando un buon passaggio d'aria dal lato ventola.
- Nel caso di temperatura ambiente <-5°C o >+40°C contattare il servizio Assistenza Tecnica.
- Il montaggio dei vari organi (pulegge, ruote dentate, giunti, alberi, ecc.) sugli alberi pieni o cavi deve essere eseguito utilizzando appositi fori filettati o altri sistemi che comunque garantiscano una corretta operazione senza rischiare il danneggiamento dei cuscinetti o delle parti esterne dei gruppi.
- Il motore elettrico deve essere in una classe di precisione tale da garantire un corretto accoppiamento con le flange in entrata al variatore.
- Lubrificare le superfici a contatto per evitare grippaggi o ossidazioni.
- La verniciatura non deve assolutamente interessare le parti in gomma e i fori esistenti sui tappi di sfiato, quando presenti.
- Per i gruppi provvisti di tappi per olio sostituire il tappo chiuso utilizzato per la spedizione con l'apposito tappo di sfiato.
- Controllare il corretto livello del lubrificante tramite, quando prevista, l'apposita spia.
- La messa in funzione deve avvenire in maniera graduale, evitando l'applicazione immediata del carico massimo.
- Quando sotto alla motorizzazione sono presenti organi, cose o materiali danneggiabili dall'eventuale fuoriuscita, anche limitata, di olio è opportuno prevedere un'apposita protezione.

Installation

UK

To install the variator with reducer it is necessary to note the following recommendations:

- The mounting on the machine must be stable to avoid any vibration.
- Check the correct direction of rotation of the variator with reducer output shaft before fitting the unit to the machine.
- In the case of particularly lengthy periods of storage (4/6 months), if the oil seal is not immersed in the lubricant inside the unit, it is recommended to change it since the rubber could stick to the shaft or may even have lost the elasticity it needs to function properly.
- For a shaft mounting, for gear reducer with a hollow output shaft, use the torque arms Motovario can supply. If this is not possible, make sure that the constraint is axially free and with such play as to ensure free movement for the gear reducer.
- Whenever possible, protect the variator with reducer against solar radiation and bad weather.
- Ensure the motor cools correctly by assuring good passage of air from the fan side.
- In case of ambient temperature <-5°C or >+40°C call Technical Service..
- The various parts (pulleys, gear wheels, couplings, shafts, etc.) must be mounted on the solid or hollow shafts using special threaded holes or other systems that anyhow ensure correct operation without risking damage to the bearings or external parts of the units. Lubricate the surfaces in contact to avoid seizure or oxidation.
- Tolerance class of the electric motor must be suitable to guarantee a correct joining with the input flanges of the variator.
- Painting must definitely not go over rubber parts and the holes on the breather plugs, if any.
- For units equipped with oil plugs, replace the closed plug used for shipping with the special breather plug.
- Check the correct level of the lubricant through the indicator, if there is one.
- Starting must take place gradually, without immediately applying the maximum load.
- When there are parts, objects or materials under the motor drive that can be damaged by even limited spillage of oil, special protection should be fitted.

Installation

FR

Pour l'installation du variateur avec réducteur, il faut se conformer aux indications suivantes:

- La fixation sur la machine doit être stable pour éviter toute vibration.
- Avant le montage du variateur avec réducteur sur la machine, vérifier que le sens de rotation de l'arbre de sortie du réducteur soit correct.
- En cas de périodes de stockage particulièrement longues (4/6 mois), si la bague d'étanchéité n'est pas immergée dans le lubrifiant contenu à l'intérieur du groupe, on conseille son remplacement, car le caoutchouc pourrait être collé à l'arbre ou avoir perdu les caractéristiques d'élasticité nécessaires à un fonctionnement correct.
- En cas de fixation pendulaire, adopter, pour les réducteurs à arbre de sortie creux, les bras de réaction livrés par Motovario; au cas où ceci ne soit pas possible, vérifier que la limitation soit axialement libre et ait des jeux pouvant assurer la libre oscillation du réducteur.
- Si possible, protéger le variateur avec réducteur des rayons du soleil et des intempéries.
- Vérifier que le refroidissement du moteur soit suffisant, en assurant un bon passage d'air du côté ventilateur.
- En cas de température ambiante <-5°C ou >+40°C contacter le Service Technique.
- Le montage de différents organes (poules, roues dentées, accouplements, arbres, etc.) sur les arbres pleins ou creux doit être effectué en utilisant les trous filetés ou d'autres systèmes assurant de toute façon une opération correcte, sans risquer d'endommager les roulements ou les parties extérieures des groupes. Lubrifier les surfaces en contact, afin d'éviter le grippage ou l'oxydation.
- Le moteur électrique doit être dans une classe de précision telle à garantir un correct couplage avec les flasques d'entrée au variateur.
- La peinture ne doit absolument pas toucher les parties en caoutchouc et, si présents, les trous sur les bouchons d'évent.
- Pour les groupes avec bouchons d'huile, remplacer le bouchon, utilisé lors de l'expédition, par le bouchon d'évent.
- Contrôler, grâce au voyant (si prévu), que le niveau du lubrifiant correspond.
- La mise en marche doit s'effectuer d'une façon graduelle, en évitant l'application immédiate de la charge maximale.
- Si des organes, des choses ou des matériels pouvant être endommagés par l'éventuelle sortie d'huile, même si limitée, sont présents sous la motorisation, il faut prévoir une protection adéquate.

Montage
DE

Für die Montage des Verstell mit Getriebe sind nachstehende Anweisungen zu beachten:

- Die Befestigung an der Maschine muß absolut stabil sein, um jegliche Vibrationen zu vermeiden.
- Vor der Montage des Verstell mit Getriebe an der Maschine ist die Abtriebswelle des Getriebes auf die richtige Drehrichtung zu prüfen.
- Nach besonders langer Einlagerung (4/6 Monate) ist zu überprüfen, ob die Wellendichtringe vom Schmiermittel des Getriebes vollständig benetzt wurden; andernfalls ist ein Austausch anzuraten, da die Dichtlippe auf der Welle festkleben kann oder die zum einwandfreien Betrieb notwendige Elastizität nicht mehr vorhanden ist.
- Bei Pendelbefestigung für Getriebe mit Abtriebswelle sind die von Motovario gelieferten Drehmomentstützen zu verwenden; als Alternative muß kundenseitig eine geeignete Drehmomentabstützung erfolgen, wobei hierdurch weder axiale noch Kippmomentbelastungen auf die Lager erzeugt werden dürfen.
- Wenn möglich, sollte das Verstell mit Getriebe vor Sonneneinstrahlung u.a. Witterungseinflüssen geschützt werden.
- Die Motorkühlung muß durch eine gute Belüftung auf der Seite des Lüfters gewährleistet werden.
- Bei Umgebungstemperaturen $<-5^{\circ}\text{C}$ oder $>+40^{\circ}\text{C}$ setzen Sie sich bitte mit dem Kundendienst in Verbindung.
- Zur Montage der unterschiedlichen Anbauteile (Riemenscheiben, Zahnräder, Kupplungen, Wellen usw.) auf den Hohl- oder Vollwellen sind die vorgesehenen Gewindebohrungen oder Aufziehvorrichtungen zu verwenden. Diese gewährleisten eine einwandfreie Montage, ohne die Lager oder die Außenteile des Getriebes zu beschädigen. Die in Berührung kommenden Passungen und Oberflächen der Wellen sind zu fetten/ölen, um ein Festfressen durch Passungsrost zu vermeiden.
- Der Elektromotor muß den Toleranzen nach DIN entsprechen, um das Verstellgetriebe anzuf lanschen.
- Bei Lackierung ist darauf zu achten, daß alle Gummiteile und fallweise die in den Entlüftungsdeckeln vorhandenen Bohrungen nicht überlackiert werden.
- Bei Getrieben mit Ölstopfen ist die zum Transport verwendete Verschlusschraube durch die beigelegte Entlüftungsschraube zu ersetzen.
- Der Schmierölstand ist an der Füllstandsanzeige zu überprüfen, sofern vorhanden.
- Der Antrieb ist stufenweise in Betrieb zu nehmen, wobei zunächst mit Teillast angefahren werden sollte.
- Sind unter dem Antrieb Geräteteile oder Materialien angeordnet, die durch geringe Mengen austretenden Öls beschädigt werden könnten, so ist eine geeignete Schutzvorrichtung vorzusehen.

Instalación
ES

Para la instalación del variador con reductor, atenerse a las siguientes indicaciones:

- Para evitar las vibraciones, la fijación sobre la máquina tiene que ser estable.
- Antes del montaje del variador con reductor sobre la máquina, controlar que el sentido de rotación del eje de salida del reductor sea correcto.
- En caso de periodos de almacenamiento muy largos (4/6 meses), si el retén no está sumergido en el lubricante contenido en el grupo, se aconseja su reemplazo porque la goma podría estar pegada al eje o haber perdido las características de elasticidad necesarias para un funcionamiento correcto.
- En la fijación pendular, adoptar, para reductores de eje de salida hueco, los brazos de reacción entregados por Motovario; si no es posible, asegurarse que la limitación esté axialmente libre y con juegos que puedan garantizar la libre oscilación del reductor.
- Siempre que sea posible, proteger el variador con reductor contra los rayos del sol y la intemperie.
- Controlar que la refrigeración del motor sea suficiente, asegurando una correcta transferencia de aire del lado ventilador.
- En caso de temperatura ambiente de $<-5^{\circ}\text{C}$ o $>+40^{\circ}\text{C}$ ponerse en contacto con el Servicio Técnico.
- El montaje de distintos órganos (poleas, ruedas dentadas, acoplamientos, ejes, etc.) sobre los ejes llenos o huecos debe ser efectuado utilizando los agujeros roscados correspondientes u otros sistemas, asegurando de todas maneras una operación correcta sin correr el riesgo de dañar los cojinetes o las partes externas de los grupos.
- Las tolerancias del motor empleado deben garantizar un correcto acoplamiento con la brida de entrada del variador.
- Lubricar las superficies en contacto para evitar los gripados o las oxidaciones.
- El barnizado no debe cubrir las partes de goma y los agujeros en los existentes tapones-respiraderos.
- Para los grupos equipados de tapones de aceite, reemplazar el tapón cerrado, utilizado durante el transporte, por el tapón respiradero.
- Controlar, por medio del indicador (si previsto), que el nivel del lubricante corresponda.
- La puesta en marcha se debe producir de manera gradual evitando la aplicación súbita de la carga máxima.
- Si bajo el reductor hay mecanismos, cosas ó materiales que puedan dañarse por una eventual pérdida de aceite, deberá preverse una protección adecuada.

安装
CN

为了安装带有差速器的变速器，必须注意以下一些事项：

- 在机器上安装时要确保稳定，避免任何振动。
- 先检查带有差速器输出轴的变速器的正确旋转方向，然后再将装置装配到机器中去。
- 如果储存周期特别地长 (4/6 月)，如果密封圈没有浸没在润滑剂中，则我们建议更换，因为橡胶可能会粘住在轴上，可甚至可能失去弹性而不能正常发挥功能。
- 对于轴上安装的情况，在差速器带有空心输出轴的情况下，应该使用 Motovario 可以提供的扭矩臂。如果这不可能，则应该确保限制轴向自由度，并使间隙可以确保差速器的自由运动。
- 应该尽量保护带有差速器的变速器以抵抗太阳辐射和恶劣的天气。
- 通过给风扇侧流出空气通路，确保电机正确冷却。
- 如果环境温度 $<-5^{\circ}\text{C}$ 或 $>+40^{\circ}\text{C}$ ，则致电技术服务人员。
- 各个零件 (滑轮、齿轮、联轴器、轴等) 必须使用专用螺纹孔或其他系统安装到实心或空心轴上，无论如何要确保运转正常且不会损坏到机组的轴承或外部零件。润滑接触面，避免咬死或氧化。
- 必须使用合适的电机公差级别，以确保与差速器输入法兰之间的正确的连接。
- 油漆绝对不能滴到橡胶零件上和通气塞气孔 (如果有) 上
- 对于配备油塞的装置，将密闭的油塞更换为发货随附的专用通气塞
- 通过指示器 (如果有) 检查润滑油油位是否正常。
- 启动时必须逐渐启动，不要立即施加最大负载。
- 当电气驱动装置下有零件、物体或材料时，即使是溢出很少的油也会造成损坏，因此要进行特别的保护。

Carichi radiali

IT

Il valore del carico radiale (N) ammissibile viene riportato nelle tabelle relative alle prestazioni del riduttore in esame, ed è relativo al carico applicato sulla mezzeria dell'albero e nelle condizioni più sfavorevoli come angolo di applicazione e senso di rotazione.

I carichi assiali massimi ammissibili sono 1/5 del valore del carico radiale indicato quando sono applicati in combinazione col carico radiale stesso. Nelle tabelle relative agli alberi di uscita viene indicato il valore massimo ammissibile, questo valore non deve mai essere superato in quanto è relativo alla resistenza della cassa.

Possono essere verificate condizioni particolari di carico radiale superiori ai limiti di catalogo, in questo caso contattare il ns. Servizio Tecnico e fornire tutti i dati applicativi: direzione del carico, senso di rotazione dell'albero, tipo di servizio.

Nel caso di alberi bisporgenti e cavi in cui è previsto l'applicazione di carichi radiali su entrambe le estremità, i carichi massimi ammissibili sono da definire in funzione delle condizioni di esercizio specifiche, in questo caso contattare il ns. Servizio Tecnico.

Il carico radiale sull'albero si calcola con la seguente formula:

$$F_{re} = \frac{2000 \cdot M \cdot fz}{D} \leq Fr_1 \text{ o } Fr_2$$

F_{re} (N)	Carico radiale risultante
M (Nm)	Momento torcente sull'albero
D (mm)	Diametro dell'elemento di trasmissione montato sull'albero
F_r (N)	Valore di carico radiale massimo ammesso
F_{r1}-F_{r2}	(ved. tab. relative)
fz = 1,1	pignone dentato
1,4	ruota per catena
1,7	puleggia a gola
2,5	puleggia piana

Quando il carico radiale risultante non è applicato in mezzeria dell'albero occorre correggere il carico radiale ammissibile Fr₁₋₂ con la seguente formula:

$$F_{rx} = \frac{F_{r1-2} \cdot a}{(b + x)}$$

a, **b** = valori riportati nelle tabelle pag. 16 - 17
x = distanza del punto di applicazione del carico da spallamento albero

Üverhung load

UK

The value of the admissible radial load (N) is given in the tables relating to the performance of the gear reducer at issue. It is related to the load applied on the centre line of the shaft and in the most unfavourable conditions of angle of application and direction of rotation.

The maximum admissible axial loads are 1/5 of the value of the given radial load when they are applied in combination with the radial load.

The tables relating to the output shafts give the maximum admissible value. This value must never be exceeded since it relates to the strength of the case. Particular conditions of radial load higher than the limits of the catalogue may occur. In this case, call our Technical Service and provide details on the application: direction of the load, direction of rotation of the shaft, type of service.

In case of double extension shafts with radial load applied on both ends, the max. admissible radial loads must be defined according to the specific running conditions, in this case call our Technical Service.

The radial load on the shaft is calculated with the following formula:

$$F_{re} = \frac{2000 \cdot M \cdot fz}{D} \leq Fr_1 \text{ o } Fr_2$$

F_{re} (N)	Resulting radial load
M (Nm)	Torque on the shaft
D (mm)	Diameter of the transmission member mounted on the shaft
F_r (N)	Value of the maximum admitted radial load
F_{r1}-F_{r2}	(see relative tables)
fz = 1,1	gear pinion
1,4	chain wheel
1,7	v-pulley
2,5	flat pulley

When the resulting radial load is not applied on the centre line of the shaft, it is necessary to adjust the admissible radial load Fr₁₋₂ with the following formula:

$$F_{rx} = \frac{F_{r1-2} \cdot a}{(b + x)}$$

a, **b** = values given in the tables on page 16 - 17
x = distance from the point of application of the load to the shaft shoulder

Charges radiales

FR

La valeur de la charge radiale (N) admissible est indiquée dans les tableaux concernant les performances du réducteur examiné et correspond à la charge appliquée sur la ligne médiane de l'arbre, dans les conditions les plus défavorables au niveau de l'angle d'application et du sens de rotation.

Les charges axiales maximales admissibles sont 1/5 de la valeur de la charge radiale indiquée, au cas où elles seraient appliquées en combinaison avec la charge radiale même. Les tableaux concernant les arbres de sortie indiquent la valeur maximale admissible, valeur qui ne doit jamais être dépassée car elle correspond à la résistance de la carcasse.

Des conditions particulières de charges radiales supérieures aux limites de catalogue peuvent être vérifiées; dans ce cas, contacter notre S. ce Technique en donnant toutes les données d'application: direction de la charge, sens de rotation de l'arbre, type de service.

Dans le cas d'arbre double avec une charge radiale appliquée aux deux extrémités, la charge radiale maxi admissible doit être définie selon les conditions de fonctionnement spécifiques, dans ce cas contacter notre service technique.

La charge radiale sur l'arbre doit être calculée selon la formule suivante:

$$F_{re} = \frac{2000 \cdot M \cdot fz}{D} \leq Fr_1 \text{ o } Fr_2$$

F_{re} (N)	Charge radiale résultante
M (Nm)	Moment de torsion sur l'arbre
D (mm)	Diamètre de l'élément de transmission monté sur l'arbre
F_r (N)	Valeur de charge radiale maximum admise
F_{r1}-F_{r2}	(voir tableaux correspondants)
fz = 1,1	pignon denté
1,4	roue pour chaîne
1,7	poulie à gorge
2,5	poulie plate

Quand la charge radiale résultante n'est pas appliquée au milieu de l'arbre, il est nécessaire de corriger la charge radiale admissible Fr₁₋₂ avec la formule suivante:

$$F_{rx} = \frac{F_{r1-2} \cdot a}{(b + x)}$$

a, **b** = valeurs indiquées dans les tableaux à page 16 - 17
x = distance entre le point d'application de la charge et l'épaulement de l'arbre

Querbelastrungen
DE

Der Wert der zulässigen Querbelastrung (N) wird in den Tafeln über die Leistungen des betreffenden Getriebes aufgeführt und ist die Kraft, die auf die Mittellinie der Wellen unter ungünstigsten Bedingungen wie Anwendungswinkel und Drehrichtung einwirkt.

Die zulässigen Axialbelastrungen betragen 1/5 der aufgeführten Querbelastrungen, wenn diese gleichzeitig einwirken. Die Tafeln über die Abtriebswellen geben den für die Lager bzw. das Gehäuse zulässigen Höchstwert an; dieser Wert darf nie überschritten werden.

Falls die im Katalog aufgeführten Grenzwerte doch überschritten werden sollen, setzen Sie sich bitte mit unserem Kundendienst in Verbindung und nennen Sie ihm alle Anwendungsdaten wie Belastrungsrichtung, Drehrichtung der Welle, Anwendungsart. Sofern die Anwendung mit einer beiseitigen Einleitung der Querkraft arbeitet, ist die Anwendung hinsichtlich der Einsatzbedingungen zu überprüfen. Hierzu kontaktieren Sie bitte unser technisches Büro.

Die Querbelastrung (Querkraft) auf der Welle wird durch nachstehende Formel berechnet:

$$F_{re} = \frac{2000 \cdot M \cdot fz}{D} \leq Fr_1 \text{ o } Fr_2$$

F_{re} (N)	resultierende Querkraft
M (Nm)	Wellendrehmoment
D (mm)	Durchmesser des an der Welle montierten Antriebselements
F_r (N)	max. zul. Querkraft
F_{r1}-F_{r2}	(siehe entspr. Tafel)
fz = 1,1	Zahnrad
1,4	Rad für Kette
1,7	Flanschscheibe
2,5	Flachriemenscheibe

Sofern die resultierende Querkraft nicht auf die Mitte der Welle bezogen ist, ist die effektive Kraft F_{r1-2} durch Formel zu berechnen:

$$F_{rx} = \frac{F_{r1-2} \cdot a}{(b + x)}$$

a, b = siehe Tafeln auf Seite 16 - 17
x = Abstand der Querkraft zur Wellenschulter

Cargas radiales
ES

El valor de carga radial (N) admisible es indicado en las tablas relacionadas a las prestaciones del reductor examinado y se refiere a la carga aplicada sobre la línea de centro del eje y en las condiciones más desfavorables como ángulo de aplicación y sentido de rotación.

Las cargas axiales máximas admisibles son 1/5 del valor de carga radial indicado, cuando están aplicadas en combinación con la carga radial misma. En las tablas relacionadas a los ejes de salida se indica el valor máximo admisible; nunca se debe superar este valor, porque se refiere a la resistencia de la carcasa.

Podrían presentarse condiciones particulares de carga radial superiores a los límites de catálogo; en este caso, ponerse en contacto con nuestro Servicio técnico e indicar todos los datos de la aplicación: dirección de carga, sentido de rotación del eje, tipo de servicio.

En caso de ejes dobles o huecos sobre los que se prevea la aplicación de cargas radiales sobre ambos extremos, las cargas máximas admisibles se deben definir en función de las características de la aplicación, en ese caso contactar a nuestro Servicio Técnico.

La carga radial sobre el eje se calcula con la siguiente fórmula:

$$F_{re} = \frac{2000 \cdot M \cdot fz}{D} \leq Fr_1 \text{ o } Fr_2$$

F_{re} (N)	Carga radial resultante
M (Nm)	Par de torsión sobre el eje
D (mm)	Diámetro del elemento de transmisión montado sobre el eje
F_r (N)	Valor de carga radial máximo admitido
F_{r1}-F_{r2}	(ver tablas correspondientes)
fz = 1,1	piñón dentado
1,4	piñón de cadena
1,7	polea para correa trapezoidal
2,5	polea plana

Cuando la carga radial resultante no se aplica sobre el centro del eje de salida, se debe corregir la carga radial admisible F_{r1-2} mediante la siguiente fórmula:

$$F_{rx} = \frac{F_{r1-2} \cdot a}{(b + x)}$$

a, b = valores indicados en las tablas pág. 16 - 17
x = distancia desde el punto de aplicación de la carga hasta la base del eje

径向速度
CN

许可的径向负荷值 (N) 给出在差速器的相关性表中。它与在最不利的应用条件和旋转方向的情况下施加在轴中心线上的负荷有关。

最大许可的径向负荷值是给定的用于组合仪表径向负荷时的径向负荷值的 1/5。与输出轴有关的表给出了最大许可的数值。不得超过该数值，因为它关系到外壳的长度。也可能出现高于产品目录中所列的值特定径向负荷条件。此时，应该联系我们的技术服务部门，并提供应用的细节：负荷的方向、旋转的方向、工作的类型。对于两端有轴向负荷的双加长轴的情况，最大的许可的径向负荷值必须按照特定的运行条件来定义，此时应该联系我们的服务部门。

轴上的径向负荷可以用以下的公式计算：

$$F_{re} = \frac{2000 \cdot M \cdot fz}{D} \leq Fr_1 \text{ o } Fr_2$$

F_{re} (N)	导致产生径向负荷
M (Nm)	轴上扭矩
D (mm)	安装在轴上的传送单元的直径
F_r (N)	最大许可的径向负荷值
F_{r1}-F_{r2}	(见相关的表格)
fz = 1,1	小齿轮
1,4	链轮
1,7	滑轮
2,5	扁平滑轮

当产生的负荷没有施加在轴的中心线上时，必须用以下的公式调整许可的径向负荷值 F_{r1-2}：

$$F_{rx} = \frac{F_{r1-2} \cdot a}{(b + x)}$$

a, b = 第 16 - 17 页表格中给出的数值
x = 从施加负荷点至轴肩之间的距离

Carichi radiali uscita **IT**

Con carico radiale risultante non in mezzzeria dell'albero, correggere il carico radiale ammissibile Fr2 con la formula:

Output radial loads **UK**

When the radial load is not on the centre line of the shaft, it is necessary to adjust the admissible radial load Fr2 with the following formula:

C charges radiales de sortie **FR**

Quand la charge radiale n'est pas au milieu de l'arbre, il est nécessaire de corriger la charge radiale admissible Fr2 avec la formule suivante:

Querbelastungen **DE**

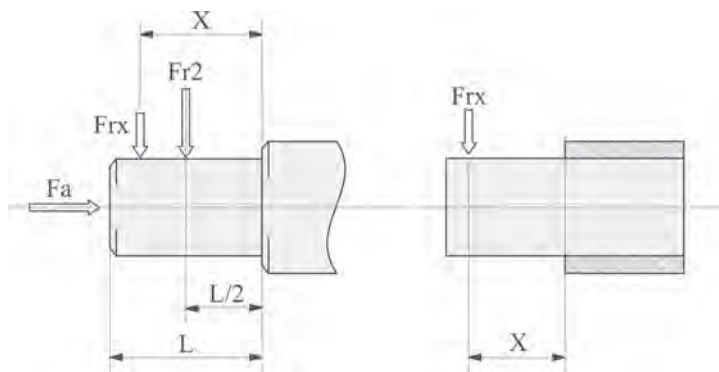
Sofern die radiale Querkraft nicht auf die Mitte der Welle bezogen ist, ist die effektive zulässige Kraft Fr2 durch Formel zu berechnen:

Cargas radiales de salida **ES**

Si la carga radial resultante no se aplica sobre el centro del eje, corregir la carga radial admisible Fr2 mediante la siguiente fórmula:

输出径向负荷 **CN**

当产生的负荷没有施加在轴的中心线上时，必须用以下的公式调整许可的径向负荷值 Fr2：



$$Fr_x = \frac{Fr_2 \cdot a}{(b + x)}$$

H	032 033	042 043	052 053	062 063	082 083	102 103	122 123	142 143
a	120	138	169	195	238	281	331	367
b	96	108	134	155	188	221	261	282
Fr2 max(**)	5500	6600	8000	12000	18000	22000	30000	55000

H	041	051	061	081	101	121
a	89	98	115	151	210	232
b	79	73	85	111	155	177
Fr2 max(**)	1000	2500	3700	4000	5000	6000
Fa max (*)	5500	6500	7000	8500	11500	13500

H	A41	A51	A61	A32 A33	A42 A43	A52 A53	A62 A63
a	81	83	103	105	115	135	155
b	61	58	73	85	90	105	115
Fr2 max(**)	1100	3000	4500	2000	4300	6000	8000

NMRV	030	040	050	063	075	090	105	110	130
a	65	84	101	120	131	162	176	176	188
b	50	64	76	95	101	122	136	136	148
Fr2 max	1830	3490	4840	6270	7380	8180	12000	12000	13500

TXF	002	005	010
a	43	63	74
b	28	43	49
Fr2 max	550	1050	1350

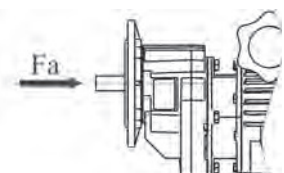
SF	003	005	010	020	030	050	100
a	62	75	94	107	154	154	169
b	47	55	69	77	114	114	129
Fr2 max	760	1120	1910	2290	4540	4540	5890

ST	003	005	010	020	030	050	100
a	73	111	135	161	189	189	228
b	58	91	110	131	149	149	188
Fr2 max	1000	2080	2500	3000	5600	5600	7160

- (**Fr₂) Valore massimo ammesso dal riduttore; verificare valore massimo ammesso su tabelle di prestazioni.
- (**Fr₂) Max. admissible value of the reducer; verify max. admissible value on performances tables.
- (**Fr₂) Valeur maximale admissible du réducteur; vérifier la valeur maxi admissible dans les tableaux de performances.
- (**Fr₂) Entspricht dem max. zulässigen Wert; bitte beachten Sie den max. Wert der Tabelle.
- (**Fr₂) Valor máximo admisible por el reductor; verificar el valor máximo admisible en las tablas de prestaciones.
- (**Fr₂) 最大许可的差速器数值，查证性能表格中的最大许可值。

- (*) Versione cuscinetto reggispinta (a richiesta).
- (*) Use of a thrust bearing (on request).
- (*) Version roulements coniques. (sur demande).
- (*) Verbautes Axiallager (auf Anfrage)
- (*) Rodamiento axial (bajo demanda).
- (*) 使用推力轴承 (根据需要提供)。

- (*) Carico assiale max. ammissibile in una sola direzione per versione con cuscinetto reggispinta (a richiesta).
- (*) Max. axial load admissible in only one direction with the use of a thrust bearing (on request).
- (*) Charge axiale max. admissible dans une seule direction pour la version roulements coniques. (sur demande).
- (*) Max. zulässigen Axialkräfte beziehen sich auf eine Drehrichtung bei verbautes Axiallager (auf Anfrage)
- (*) Fuerza axial max. admissible en un unico sentido con rodamiento axial (bajo demanda).
- (*) 单一方向上的最大许可的径向负荷值，使用的是推力轴承 (根据需要提供)。



Carichi radiali entrata
IT

Con carico radiale risultante non in mezzera dell'albero, correggere il carico radiale ammissibile Fr1 con la formula:

Querbelastrungen
DE

Sofern die radiale Querkraft nicht auf die Mitte der Welle bezogen ist, ist die effektive zulässige Kraft Fr1 durch Formel zu berechnen:

Input radial loads
UK

When the radial load is not on the centre line of the shaft, it is necessary to adjust the admissible radial load Fr1 with the following formula:

Cargas radiales de entrada
ES

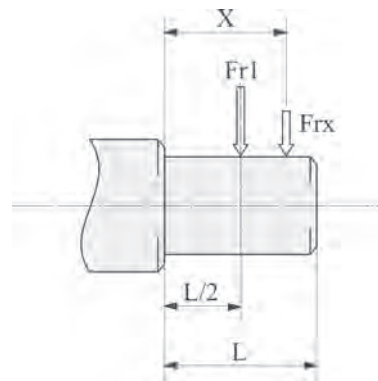
Si la carga radial resultante no se aplica sobre el centro del eje, corregir la carga radial admisible Fr1 mediante la siguiente fórmula:

Charges radiales d'entrée
FR

Quand la charge radiale n'est pas au milieu de l'arbre, il est nécessaire de corriger la charge radiale admissible Fr1 avec la formule suivante:

径向速度
CN

当产生的负荷没有施加在轴的中心线上时，必须用以下的公式调整许可的径向负荷值 Fr1 :



$$Fr_x = \frac{Fr_1 \cdot a}{(b + x)}$$

SF-ST	003	005	010	020	030	050	100
a	46	59	75	85	117	117	141
b	35	44	55	60	87	87	101
Fr1 max	460	660	880	910	1480	1480	5900

Lubrificazione

IT

Nei casi con temperature ambiente non previste in tabella contattare il ns. Servizio Tecnico. In caso di temperature inferiori a -30°C o superiori a 60°C occorre utilizzare anelli di tenuta con mescole speciali. Per i campi di funzionamento con temperature inferiori a 0°C occorre considerare quanto segue:

- 1 - I motori devono essere idonei al funzionamento con temperatura ambiente prevista.
- 2 - La potenza del motore elettrico deve essere adeguata al superamento delle maggiori coppie di avviamento richieste.
- 3 - Nel caso di variariduttori con cassa in ghisa prestare attenzione ai carichi d'urto in quanto la ghisa può presentare problemi di fragilità a temperature inferiori ai -15°C.
- 4 - Durante le prime fasi di servizio possono insorgere problemi di lubrificazione causa l'elevata viscosità che assume l'olio e quindi è opportuno procedere ad alcuni minuti di rotazione a "vuoto".

Il cambio olio deve essere eseguito dopo circa 10.000 ore (5.000 per il variatore), questo periodo è in funzione del tipo di servizio e dell'ambiente in cui opera il variariduttore. Per i gruppi forniti senza tappi per l'olio la lubrificazione si intende permanente e quindi non hanno necessità di alcuna manutenzione.

Lubrication

UK

In cases of ambient temperatures not envisaged in the table, call our Technical Service. In the case of temperatures under -30°C or over 60°C it is necessary to use oil seals with special properties. For operating ranges with temperatures under 0°C it is necessary to consider the following:

- 1 - The motors need to be suitable for operation at the envisaged ambient temperature.
- 2 - The power of the electric motor needs to be adequate for exceeding the higher starting torques required.
- 3 - In the case of variator with reducer with a cast-iron case, pay attention to impact loads since cast iron may have problems of fragility at temperatures under -15°C.
- 4 - During the early stages of service, problems of lubrication may arise due to the high level of viscosity taken on by the oil and so it is wise to have a few minutes of rotation under no load.

The oil needs to be changed after approximately 10,000 hours (5,000 for variator). This period depends on the type of service and the environment where the variator with reducer works. For units supplied without oil plugs, lubrication is permanent and so they need no servicing.

Lubrification

FR

En cas de températures ambiantes non prévues dans le tableau, contacter notre S.c.e Technique. En cas de température au-dessous de -30°C ou au-dessus de 60°C, il faut utiliser des bagues d'étanchéité avec mélanges spéciaux. Pour les champs de fonctionnement avec température au-dessus de 0°C, il faut considérer ce qui suit :

- 1 - Les moteurs doivent être aptes au fonctionnement à la température ambiante prévue.
- 2 - La puissance du moteur électrique doit être apte au dépassement de la plupart des couples de démarrage demandés.
- 3 - En cas de variateur avec réducteur avec carcas-se en fonte, faire attention aux charges de choc, car la fonte peut présenter des problèmes de fragilité à températures au-dessous de -15°C.
- 4 - Lors des premières phases de service, des problèmes de lubrification dus à la viscosité élevée, que l'huile assume, pourraient se vérifier; il faut donc procéder à une rotation "à vide" de quelques minutes.

Le changement d'huile doit être effectué après 10.000 heures environ (5.000 pour variateur); cette période est en fonction du type de service et du milieu dans lequel le variateur avec réducteur travaille. Pour les groupes livrés sans bouchons d'huile, la lubrification est permanente et ils ne nécessitent donc aucun entretien.

Schmierung

DE

Bei in der Tafel nicht vorgesehenen Umgebungstemperaturen setzen Sie sich bitte mit unserem Kundendienst in Verbindung. Bei Temperaturen unter -30°C oder über 60°C werden Dichtringe aus besonderen Elastomeren benötigt. Bei Betrieb mit Temperaturen unter 0°C ist folgendes zu berücksichtigen:

- 1 - Die Motoren müssen für den Betrieb mit der vorgesehenen niedrigen Raumtemperatur geeignet sein.
- 2 - Die Leistung des Elektromotors muß so ausgelegt werden, daß die höheren benötigten Anlaufdrehmomente aufgebracht werden können.
- 3 - Bei Verstell mit Getriebe aus Guß sind die Stoßbelastungen zu beachten, weil der Guß bei Temperaturen unter -15°C verspröden könnte.
- 4 - Bei Betriebsbeginn könnten Schmierungsprobleme infolge der hohen Ölviskosität auftreten, daher ist es sinnvoll, für einige Minuten einen Leerlauf auszuführen.

Je nach Umgebungsbedingungen und Betriebsart ist nach etwa 10.000 Betriebsstunden (5.000 für Verstell) ein Ölwechsel durchzuführen. Die Getriebe ohne Ölstopfen sind langzeitgeschmiert und benötigen daher keine weiteren Wartungsarbeiten.

Lubricación

ES

En caso de temperaturas ambiente no previstas en la tabla, ponerse en contacto con nuestro Servicio técnico. En caso de temperaturas inferiores a -30°C o superiores a 60°C, es necesario utilizar anillos de retén con mezclas especiales. Para los campos de funcionamiento con temperaturas inferiores a 0°C, es necesario cumplir con lo que sigue:

- 1 - Los motores tienen que ser idóneos al funcionamiento con la temperatura ambiente prevista.
- 2 - La potencia del motor eléctrico tiene que ser idónea para superar los mayores pares de arranque pedidos.
- 3 - En caso de variador con reductor con carcasa de fundición, cuidado con las cargas de choque porque la fundición puede presentar problemas de fragilidad con temperaturas inferiores a los -15°C.
- 4 - Durante las primeras fases de servicio podrían surgir unos problemas de lubricación debidos a la elevada viscosidad del aceite y es por lo tanto oportuno efectuar una rotación en "vacío" por algunos minutos.

El cambio de aceite tiene que ser efectuado aproximadamente después de 10.000 horas (5.000 para variador); claramente, este periodo es en función del tipo de ambiente en el que trabaja el variador con reductor. En los grupos entregados sin tapones, el lubricante es permanente y por lo tanto no necesitan ningun mantenimiento.

润滑

CN

对于表中未列出的环境温度，请联系我们的服务技术部门。温度低于 -30°C 或高于 60°C 时，必须使用特殊油封。

- 对于零下度的工作范围，必须考虑以下一些因素：
- 1 - 电机必须适合于预想中的环境温度操作条件。
 - 2 - 需要足够的电机功率，以超过所需的启动扭矩。
 - 3 - 如果是带有铸件外壳减速器的变速器，则应该注意冲击负荷的影响，因为铸铁可能会在温度低于 -15°C 时，会有发脆的可能。
 - 4 - 在工作之初期，可能产生润滑的问题，因为油具有高粘度特性，因此明智的做法是该先空转几分钟。

每隔 10,000 小时 (或变速器的情况应该是 5,000 小时) 更换油。这一周期取决于工作类型和带有减速器的变速器在其中工作的环境。对于没有油塞的装置，润滑应该是永久性的，因此不需要维护。

**Lubrificazione / Lubrication / Lubrification /
Schmierung / Lubricación / 润滑**

	TX002 ÷ 010 S003 ÷ 100	HA30 ÷ A60 H030 ÷ 125		NMRV 110 ÷ 130		NMRV 030 ÷ 105
	Olio minerale Mineral oil Mineralöl Huile minérale Aceite mineral 料的质	Olio minerale Mineral oil Mineralöl Huile minérale Aceite mineral 料的质		Olio minerale Mineral oil Mineralöl Huile minérale Aceite mineral 料的质		Olio sintetico Synthetic oil Synthetisches Öl Huile synthétique Aceite sintético 料的质
T°C ISO VG...	(-10) ÷ (+40) ISO VG32	(-5) ÷ (+40) ISO VG220	(-15) ÷ (+25) ISO VG150	(-5) ÷ (+40) ISO VG460	(-15) ÷ (+25) ISO VG220	(-25) ÷ (+50) ISO VG320
AGIP	BLASIA 32	BLASIA 220	BLASIA 150	BLASIA 460	BLASIA 220	TELIUM VSF320
SHELL	A.T.F. DEXRON	OMALA OIL220	OMALA OIL150	OMALA OIL460	OMALA OIL220	TIVELA OIL S320
ESSO	A.T.F. DEXRON	SPARTAN E P 220	SPARTAN E P 150	SPARTAN E P 460	SPARTAN E P 220	S220
MOBIL	A.T.F. 220	MOBILGEAR 630	MOBILGEAR 629	MOBILGEAR 634	MOBILGEAR 630	GLYGOYLE 30
CASTROL	DEXRON II	ALPHA MAX 220	ALPHA MAX 150	ALPHA MAX 460	ALPHA MAX 220	ALPHASYN PG320
BP	AUTRAN DX	ENERGOL GR-XP220	ENERGOL GR-XP150	ENERGOL GR-XP460	ENERGOL GR-XP220	ENERGOL SG-XP320

- I riduttori che vengono forniti privi di olio lubrificante sono contraddistinti dall'applicazione della relativa targhetta.
- Gear reducers supplied without lubricant are provided with the relative warning-label.
- Les réducteurs fournis sans lubrifiant sont signalés par un adhésif d'alerte.
- Die Getriebe welche ohne Schmiermittel ausgeliefert werden, sind durch ein entsprechendes Hinweisschild gekennzeichnet.
- Los reductores que se suministran sin lubricante son identificados mediante un tarjeta.
- 质差速器若在供货时没有提供润滑剂，则会有相应的警示标签。
- Specifiche dei lubrificanti consigliati da Motovario S.p.A.
- Specifications of lubricants recommended by Motovario S.p.A.
- Spécification des lubrifiants suivant Motovario S.p.A.
- Spezifische Schmierstoffangabe erfragen Sie bei Motovario S.p.A.
- Especificaciones de lubricante aconsejados por Motovario S.p.A.
- 润滑油的指标由Motovario S.p.A.推荐。

**TXF/S - Lubrificazione / Lubrication / Lubrification /
Schmierung / L ubricación / 潤滑**

TX	002	005	010
B5 - B6 - B7	0,11	0,15	0,38
B8 - V1 - V5	0,29	0,46	0,86
V3 - V6	0,29	0,46	0,86

S	003	005	010	020	030 / 050	100
B3 - B5 - B6 - B8	0,13	0,23	0,42	0,80	1,55	2,58
V1 - V5	0,23	0,46	1,03	1,72	2,75	4,47
V3 - V6	0,25	0,46	0,69	1,09	2,29	4,24

Quantità olio in litri ~ / Quantity of oil in litres ~ / Quantité d'huile en litres ~ / Ölmenge (Liter) ~ / Cantidad de aceite en litros ~ / 油量 , 升

TXF/S - Lubrificazione

IT

Tutti i variatori vengono forniti completi di olio per le posizioni di piazzamento B3-B5. Per diverse posizioni di piazzamento occorre specificare in fase di ordine.
Nel caso di rabbocchi o quando il gruppo viene fornito in versione aperta per il riempimento attenersi ai tipi raccomandati in tabella e alle corrette quantità utilizzando la spia di livello. Verifica del livello da eseguirsi a variatore fermo.

TXF / S - L ubrication

UK

For mounting positions B3-B5, speed variators are supplied complete with lubricant. Different mounting positions, should be specified on the order.
If you need to add lubricant in Open PAM variators, please refer to oil types recommended on the table, by means of the oil level plug. Check oil level when the variator is not working.

TXF/S - Lubrification

FR

Tous les variateurs sont fournis avec huile pour les positions de montage B3-B5. Dans le cas de positions de montage différentes, il faut le spécifier dans la commande.
Dans le cas où le groupe est fourni en version ouverte, pour le remplissage il faut choisir les types recommandés dans le tableau et les quantités appropriées en utilisant la table de préconisations. La vérification du niveau doit être faite variateur arrêté.

TXF / S - S chmierung

DE

Verstellgetriebe für die Positionen B3 und B5 sind mit Öl befüllt. Abweichende Einbaulagen sind bei der Bestellung anzugeben.
Bitte verwenden Sie nur Öle die von uns freigegeben sind (siehe Angaben). Ölstände sind nur im Stillstand, über Schaugläser zu prüfen.

TXF / S - L ubricación

ES

Todos los variadores se suministran con lubricante para las posiciones de montaje B3-B5. Para otras posiciones es necesario especificarlas en el pedido.
En caso de relleno o para la versión con PAM abierta seleccionar los tipos indicados en la tabla y verificar la cantidad mediante la mirilla. La verificación del nivel tiene que efectuarse cuando el variador está parado.

TXF / S - 潤滑

CN

对于 B3-B5 的安装位置, 差速器都是全套配供润滑油的。其它不同的安装位置, 则根据单确定。如果你需要在 Open PAM 变速器中增加润滑油, 则请参考表中推荐使用的油种(通过使用油位塞)。当变速器不工作时, 应该检查油位。

**HA/H - Lubrificazione / Lubrication / Lubrification /
Schmierung / L ubricación / 潤滑**

H - CH	H A41	CHA41	A51	A61	A32	A42	A52	A62	A33	A43	A53	A63
B3-B5	0,2	0,13	0,25	0,62	0,68	0,7	1,2	1,9	1,1	1,16	1,9	2,4
B8												
B6-B7												
V5-V1												
V6-V3							1,6	2,1			2,5	3,1

H - CH	041	051	061	081	101	121	041M	051M	061M	081M	101M	121M
B3-B5	0,5	0,7	0,7	1,45	3,5	4,7	0,5	0,5	0,5	1,5	3,5	3,9
B8	0,5	0,5	0,5	1,5	3,5	3,9	0,5	0,7	0,7	1,45	3,5	4,7
B6-B7	0,5	0,7	0,7	1,5	3,5	4,1	0,5	0,7	0,7	1,5	3,5	4,1
V5-V1	0,5	0,7	0,9	1,5	3,5	4,7	0,5	0,7	0,9	1,5	3,5	4,7
V6-V3	0,5	0,7	0,7	1,5	3,5	4,1	0,5	0,7	0,7	1,5	3,5	4,1

Quantità olio in litri ~ / Quantity of oil in litres ~ / Ölmenge (Liter) ~ / Quantité d'huile en litres ~ / Cantidad de aceite en litros ~ / 油量 , 升

**HA/H - Lubrificazione / Lubrication / Lubrification /
Schmierung / Lubricación / 润滑**

H - CH	032/..3	042/..3	052/..3	062/..3	082/..3	102/..3	122/..3
B3-B5	0,8	1,2	1,4	2,4	4,5	8,1	12,5
B8	0,85	1,2	1,4	3,1	5	8,9	12,5
B6-B7	1	1,2	1,8	3	4,6	8,4	12,1
V5-V1	1,3	1,75	2,15	3,9	7,6	12,7	20,5
V6-V3	1,2	1,7	2,1	4,4	7,5	14,2	21

Quantità olio in litri ~ / Quantity of oil in litres ~ / Ölmenge (Liter) ~ / Quantité d'huile en litres ~ / Cantidad de aceite en litros ~ / 材料的质 质材料

HA/H - Lubrificazione
IT

Per tutti i riduttori serie HA a 2,3 stadi e per i riduttori serie H a 1,2,3 stadi occorre sempre specificare la posizione di piazzamento prevista. I riduttori serie HA a 1,2,3 stadi in tutte le grandezze, serie H a 1 stadio nelle grandezze 040, 050, 060 e serie H a 2,3 stadi nelle grandezze 030, 040, 050 vengono forniti completi di lubrificante, sono sprovvisti dei tappi olio e non hanno necessità di alcuna manutenzione. I riduttori serie H a 1 stadio nelle grandezze 080, 100, 125 e a 2,3 stadi nelle grandezze 060, 080, 100, 125, 140 vengono forniti completi di lubrificante e dei tappi olio necessari a garantire la corretta lubrificazione nella posizione di piazzamento richiesta. Si raccomanda, effettuata l'installazione, di sostituire il tappo chiuso utilizzato per il trasporto con il tappo di sfianto fornito a corredo. Per tutte le grandezze riduttore provviste di tappo i pesi riportati sulle tabelle dimensionali non includono il peso dell'olio.

HA/H - Lubrication
UK

For gear reducers HA series with 2,3 stages and for gear reducers H series with 1,2,3 stages it is always necessary to specify the envisaged position. Gear reducers HA series with 1, 2, 3 stages all sizes, H series With 1 stage sizes 040, 050, 060 and H series with 2,3 stages sizes 030, 040, 050 are supplied complete with lubricant, have no oil plugs and need no maintenance. Gear reducers H series with 1 stage sizes 080, 100, 125 and with 2,3 stages sizes 060, 080, 100, 125, 140 are supplied complete with lubricant and are fitted with oil plugs to suit any mounting position included in the catalogue. It is recommended, after installation, to replace the closed plug used for transportation with the supplied breather plug. For all the gear reducers provided with plugs, the weights on the dimensional tables do not include the weight of the lubricant.

HA/H - Lubrification
FR

Pour les réducteurs série HA à 2,3 trains et pour les réducteurs série H à 1,2,3 trains il faut donc spécifier la position de montage prévue. Les réducteurs série HA à 1,2,3 trains dans toutes les grandeurs, série H à 1 train pour les grandeurs 040, 050, 060 et série H à 2,3 trains pour les grandeurs 030, 040, 050 sont fournis avec lubrifiant et sans bouchons et ne nécessitent, donc, aucun entretien. Les réducteurs série H à 1 train pour les grandeurs 080, 100, 125 et à 2,3 trains pour les grandeurs 060, 080, 100, 125, 140 sont fournis avec lubrifiant et avec tous les bouchons nécessaires pour garantir toutes les positions de montage prévues au catalogue. On recommande, après l'installation, de changer le bouchon livré pour le transport contre celui fourni avec trou d'évent. Pour tous les réducteurs fournis avec bouchons, les poids sur les tables dimensionnelles n'incluent pas le poids du lubrifiant.

HA/H - Schmierung
DE

Bei Getrieben der Serie HA mit 2,3 Übersetzungsstufen und Getrieben der Serie H mit 1,2,3 Übersetzungsstufen ist die Angabe der Einbaulage erforderlich. Die Getriebe der Serie HA mit 1,2,3 Übersetzungsstufen in allen Baugrößen, der Serie H mit 1 Übersetzungsstufe in den Baugrößen 040, 050, 060 und mit 2,3 Übersetzungsstufen in den Baugrößen 030, 040, 050 werden werksseitig mit Schmieröl befüllt. Sie bedürfen keinerlei Wartung und sind serienmäßig mit Ölstopfen ausgestattet. Die Getriebe der Serie H mit 1 Übersetzungsstufe in den Baugrößen 080, 100, 125 und mit 2,3 Übersetzungsstufen in den Baugrößen 060, 080, 100, 125, 140 werden werkseitig mit Schmieröl, sowie Ölschaugläsern ausgeliefert. Die erforderliche Ölmenge und die Positionen der Ölschaugläser entsprechen der werkseitig vorgeschlagenen Position. Vor der Inbetriebnahme sind die Verschlussstopfen, durch entsprechende Entlüftungsventile, gemäß der Einbaulage, auszutauschen. Hiermit weisen wir daraufhin, dass die Gewichtsangaben (kg), nicht die Masse der Schmiermittel berücksichtigen.

HA/H - Lubricación
ES

Para los reductores HA de 2,3 trenes y para los reductores serie H de 1,2,3 trenes, es necesario especificar siempre la posición de montaje prevista. Los reductores de la serie HA de 1,2,3 trenes en todos los tamaños, serie H de 1 tren en los tamaños 040, 050, 060 y serie H de 2,3 trenes en los tamaños 030, 040, 050 se suministran con lubricante, no disponen de tapón de aceite y no necesitan ningún mantenimiento. Los reductores serie H de 1 tren en los tamaños 080, 100, 125 y de 2,3 trenes en los tamaños 060, 080, 100, 125, 140 se suministran con lubricante y disponen de tapones para todas las posiciones de montaje previstas en el catálogo. Es necesario, una vez instalado el reductor en la máquina, sustituir el tapón cerrado, utilizado durante el transporte, por el tapón respiradero que se adjunta. Para todos los tamaños del reductor que llevan tapones los pesos indicados en las tablas dimensionales no incluyen el peso del aceite.

HA/H - 润滑
CN

对于HA系列的变速器(2,3级)以及对于H系列的变速器(1,2,3级),必须预先规定位置。HA系列的变速器(1,2,3级、全尺寸)以及对于H系列的变速器(1级、40,50,60)和H系列的变速器(2,3级、030,040,050),都是全套配供润滑油,无油塞,都需要维护。HA系列的变速器(1,级、80,100,125)以及(2,3,级、060,080,100,125,140)都是全套配供润滑油,且都配有油塞,适用于产品目录中所示的所有位置。我们建议,在安装以后,应该用我们供给的通气塞替换为了运输而塞住的油塞。对于所有具有油塞的齿轮差速器,尺寸表格中所列的重量均不包括润滑油的重量。

NMRV - Lubrificazione / Lubrication / Lubrification / Schmierung / Lubricación / 潤滑

NMRV	030	040	050	063	075	090	105	110	130
B3	0,04	0,08	0,15	0,3	0,55	1	1,6	3	4,5
B8								2,2	3,3
B6-B7								2,5	3,5
V5								3	4,5
V6								2,2	3,3

Quantità olio in litri ~ / Quantity of oil in litres ~ / Quantité d'huile en litres ~ / Ölmenge (Liter) ~ / Cantidad de aceite en litros ~ / 材料的

NMRV - Lubrificazione

IT

I riduttori delle gr. 030 - 040 - 050 - 063 - 075 - 090 - 105 vengono forniti completi di lubrificante a vita, olio a base sintetica, AGIP TELIUM VSF e pertanto possono essere montati in tutte le posizioni di piazzamento previste a catalogo. Fanno eccezione le gr. NMRV 090 - 105 nella pos. V5/V6 per la quale è opportuno rivolgersi al ns. Servizio Tecnico per valutare le condizioni di impiego.

I riduttori gr. 110 - 130 vengono forniti completi di lubrificante, olio a base minerale, AGIP BLASIA 460.

Per le gr. 110 - 130 occorre sempre specificare la posizione di piazzamento, se questo non avviene i riduttori vengono forniti con le q.tà di olio relative alla pos. B3. Solo i riduttori gr. 110 - 130 sono provvisti dei tappi di carico/sfiato, livello e scarico olio; si raccomanda, effettuata l'installazione, di sostituire il tappo chiuso utilizzato per il trasporto, con il tappo di sfiato allegato al gruppo.

Per tutte le grandezze riduttore provviste di tappo i pesi riportati sulle tabelle dimensionali non includono il peso dell'olio.

NMRV - Lubrication

UK

Gear reducers size 030 - 040 - 050 - 063 - 075 - 090 - 105 are supplied complete with lubricant for life, synthetic oil, AGIP TELIUM VSF and can therefore be mounted in any position envisaged in the catalogue. The only exceptions are NMRV 090 - 105 in pos. V5/V6 for which you should call our Technical Service to assess the conditions of use.

The gear reducer size 110 - 130 are supplied complete with lubricant, mineral oil, AGIP BLASIA 460.

For sizes 110 - 130 it is necessary to specify the quantity of oil relating to pos. B3.

Only gear reducers 110 - 130 are fitted with breather, level and oil drainage plugs. It is necessary, after installation, to replace the closed plug used for transportation with the breather plug supplied with the unit. For all the gear reducers provided with plugs, the weights on the dimensional tables do not include the weight of the lubricant.

NMRV - Lubrification

FR

Les réducteurs de taille 030 - 040 - 050 - 063 - 075 - 090 - 105 sont livrés avec lubrifiant à vie, soit huile synthétique AGIP TELIUM VSF, et peuvent être montés dans toutes les positions de montage prévues dans le catalogue, à l'exception de la taille NMRV 090 - 105 dans la pos. V5/V6 pour laquelle il faut contacter notre S.c.e technique, afin d'évaluer les conditions d'emploi.

Les réducteurs de taille 110 - 130 sont livrés avec lubrifiant, soit huile minérale AGIP BLASIA 460.

Pour les tailles 110 - 130 il faut toujours spécifier la position de montage; dans le cas contraire, les réducteurs seront livrés avec les quantités d'huile correspondant à la pos. B3. Seulement les réducteurs de taille 110 - 130 sont livrés avec des bouchons de remplissage/d'évent et de vidange d'huile; on recommande, une fois l'installation effectuée, de remplacer le bouchon, utilisé lors du transport, par le bouchon d'évent fourni avec le groupe. Pour tous les réducteurs fournis avec bouchons, les poids sur les tables dimensionnelles n'incluent pas le poids du lubrifiant.

NMRV - Schmierung

DE

Die Getriebegrößen 030 - 040 - 050 - 063 - 075 - 090 - 105 werden mit Langzeitschmiermittel, und zwar Synthetiköl (Polyglykol-Öl) AGIP TELIUM VSF, geliefert und können daher in jeder im Katalog vorgesehenen Einbaulage montiert werden, mit Ausnahme der Größen NMRV 090 - 105 in der Pos. V5/V6. Hier sollten die Einsatzbedingungen mit unserem Kundendienst diskutiert werden.

Die Getriebegrößen 110 - 130 werden mit Mineralöl AGIP BLASIA 460 geliefert.

Für die Größen 110 - 130 ist eine von B3 abweichende Einbaulage immer genau anzugeben; andernfalls werden die Getriebe mit der für die Position B3 geeigneten Ölmenge geliefert.

Nur die Getriebegrößen 110 - 130 sind mit Einfüll-, Entlüftungs-Ölstand- und Ölablaßschraube versehen; nach dem Einbau muß der als Transportschutz angebrachte Verschlussdeckel gegen die beiliegende Entlüftungsschraube ausgewechselt werden.

Hiermit weisen wir daraufhin, dass die Gewichtsangaben (kg), nicht die Masse der Schmiermittel berücksichtigen.

NMRV - Lubricación

ES

Los reductores de los tamaños 030 - 040 - 050 - 063 - 075 - 090 - 105 son entregados con lubricante a vida, es decir aceite sintético AGIP TELIUM VSF y por lo tanto pueden ser montados en todas las posiciones de montaje previstas en el catálogo, a excepción de los tamaños NMRV 090 - 105 en la pos. V5/V6 para la cual es necesario ponerse en contacto con nuestro Servicio técnico para evaluar las condiciones de empleo. Los reductores de los tamaños 110 - 130 son entregados con lubricante, es decir aceite mineral AGIP BLASIA 460. Para los tamaños 110 - 130 siempre es necesario detallar la posición de montaje; en caso contrario, los reductores serán entregados con las cantidades de aceite previstas para la pos. B3. Solo los reductores de tamaño 110 - 130 están equipados de tapones de carga/respiradero, de nivel y descarga aceite; recomendamos, una vez efectuada la instalación, de reemplazar el tapón cerrado, utilizado durante el transporte, por el tapón-respiradero entregado con el grupo.

Para todos los tamaños del reductor que llevan tapones los pesos indicados en las tablas dimensionales no incluyen el peso del aceite.

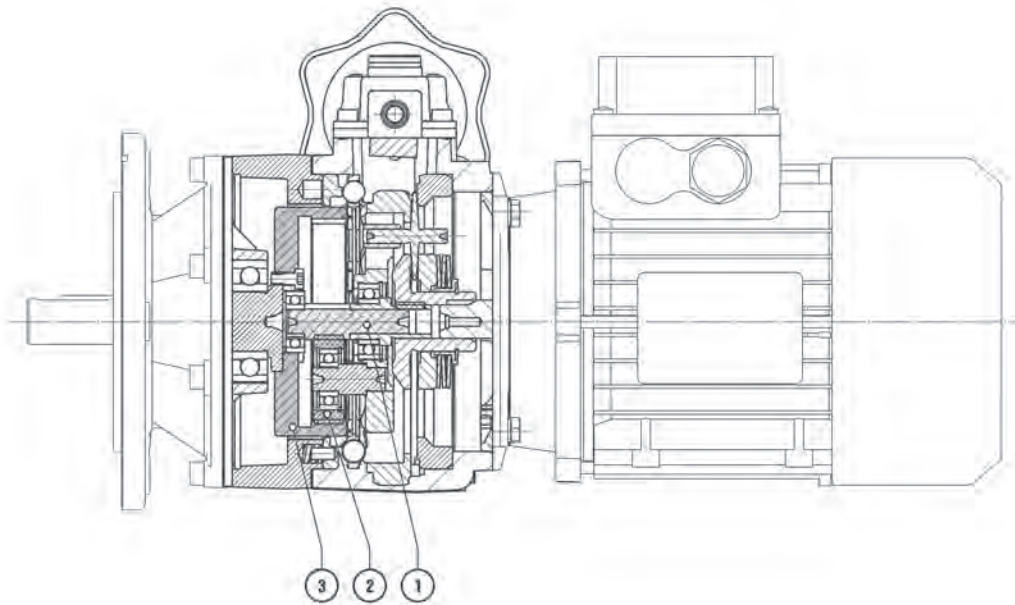
潤滑

CN

变速器(尺寸030 - 040 - 050 - 063 - 075 - 090 - 105)都是全套供全寿命期使用的润滑油(合成油) AGIP TELIUM Travel sensor fail (行程传感器失效), 因此可以安装在产品目录中所示的任何位置。

唯一的例外是 NMRV 090 - 105, 在位置 V5/V6 时, 对于这种情况, 你应该联系我们的服务技术部门来评估使用的条件。尺寸 110 - 130 的差速器都套配供润滑油(矿物油) AGIP BLASIA 460。

对于尺寸 110 - 130, 必须规定位置, 否则减速器会配供一定量的与位置 3 有关的油种。只有尺寸 110 - 130 的减速器会配气塞, 油位塞和排油塞。在安装以后, 必须用我们配供的通气塞替换为了运输而塞住的油塞。对于所有具有油塞的齿轮差速器, 尺寸表格中所列的重量均不包括润滑油的重量。

Differenziale / Differential / Differential / Differential / Diferencial / 差速器

Differenziale
IT

Il motovariatore MOTOVARIO può essere fornito completo di gruppo epicicloidale/differenziale che consente una variazione della velocità in uscita da zero alla massima prevista.

Ciò è possibile in quanto la velocità costante in entrata al variatore viene trasmessa anche al pignone (1) di traino del riduttore epicicloidale. La velocità costante di entrata è trasformata in velocità variabile del variatore e ritrasmessa ai satelliti (2) del riduttore epicicloidale. In questo modo si eguaglia la velocità dei satelliti (2) a quella del pignone di traino (1); con tali condizioni la velocità della corona esterna è nulla e quindi il numero di giri sull'albero di uscita è zero.

Differential
UK

MOTOVARIO motovariators can be equipped with epicyclic differential units to vary output speed over the range between 0 RPM and maximum RPM. Zero RPM output speed is achieved by transmitting the constant speed of the input shaft not only to the variator's sun gears but also to the sun gear (1) which drives the additional epicyclic gear train. Input speed as varied by the variator is relayed to the planet gears (2) of the epicyclic differential. This causes planet gears (2) to rotate at the same speed as the driving sun gear (1). Under these conditions the annulus gear (3) of the epicyclic differential remains stationary, and there is no rotation of the output shaft.

Differential
FR

Le motovariateur MOTOVARIO peut être livré équipé d'un groupe épicycloïdal/différentiel qui permet une variation de la vitesse en sortie de zéro à la vitesse maximale prévue. Cela est possible du fait que la vitesse constante en entrée au variateur est également transmise au pignon (Rep.1) d'entraînement du réducteur épicycloïdal. La vitesse constante d'entrée est transformée en une vitesse variable du variateur puis retransmise aux satellites (Rep.2) du réducteur épicycloïdal. De cette façon, la vitesse des satellites (Rep.2) et la vitesse du pignon d'entraînement (Rep.1) sont égales; dans ces conditions, la vitesse de la couronne externe est nulle et, par conséquent, le nombre de tours sur l'arbre de sortie est égal à zéro.

Differential
DE

MOTOVARIO Verstellgetriebe lassen sich zusätzlich mit einem Planeten-Differential-Getriebe ausrüsten, wodurch eine Verstellung der Abtriebsdrehzahl von Null bis zum Höchstwert erzielt wird.

Die konstante Antriebsdrehzahl der Verstellgetriebe-motoren wird auf das Sonnenrad (1) des Planetengetriebes übertragen. Die gleichförmige Antriebsdrehzahl wird somit in eine veränderliche umgewandelt und an die Planeten (2) des Differentials übertragen. Auf diese Weise werden die Drehzahlen von Planeten (2) und Sonnenrad (1) aufeinander abgestimmt. In diesem Fall bleibt das Außenrad in Ruhe und die Drehzahl der Abtriebswelle ist gleich Null.

Diferencial
ES

El variador de velocidad MOTOVARIO puede ser suministrado con el grupo epicicloidal/diferencial que permite obtener una variación de la velocidad de salida entre cero y aquella máxima prevista. Ello es posible en cuanto la velocidad constante en entrada al variador es transmitida también al pinón (1) de tracción del reductor epicicloidal. La velocidad constante de entrada es transformada en velocidad variable del variador y retransmitida a los satélites (2) del reductor epicicloidal. De este modo se iguala la velocidad de los satélites (2) a aquella del pinón de tracción (1); en estas condiciones la velocidad de la corona externa es cero, por lo que el número de revoluciones en el eje de salida es también cero.

差速器
CN

MOTOVARIO 减速器可以配备有周转差速装置，以在从0 RPM 到最大转速 RPM的整个速度范围改变输出速度。

零速 RPM 输出可以通过恒定的输入轴速度不但传送给减速器的太阳滚道而且也传送给驱动另一个周转齿轮系的太阳齿轮 (1) 来获得。随减速器变化的输入速度被中继到周转差速器的行星齿轮 (2)。这可以导致行星齿轮 (2) 以与驱动太阳轮(1)相同的速度旋转。在这些条件下，周转差速器的环形齿轮 (3) 仍然保持静止不动，输出轴也不旋转。

Specifiche finitura superficiale

IT

I prodotti Motovario vengono forniti con il seguente stato di finitura superficiale.

Gruppi con casse in lega di alluminio pressofuso
Le fusioni subiscono le seguenti operazioni di pulizia superficiale:

- Eliminazione delle bave di fonderia con sistemi meccanici di asportazione (trancianti).
- Accurata pallinatura.
- Verniciatura
- Lavaggio e passivazione.

Gruppi con casse in ghisa grigia

- Le fusioni vengono sempre verniciate.

N.B. Rimane escluso dalla verniciatura il riduttore della serie NMRV grandezza 025. La verniciatura adottata sui gruppi Motovario (ove prevista) soddisfa le seguenti specifiche:

Descrizione

- Epossipoliestere Blu Bucciato RAL5010
- Prodotto utilizzato: Polvere termoindurente a base di resine poliesteri, modificate con resina epossidica.

Proprietà meccaniche

- Le prove eseguite su lamierini Unichim sgrassati con spessore del film di 60 microns hanno soddisfatto le seguenti caratteristiche: aderenza (ISO2409), imbutitura Erichsen (ISO1520), urto inverso (DIN53158), mandrino conico (DIN53151), durezza (ASTM D3363/74).

Resistenza al calore

- 24 ORE A 150°C.

Resistenza alla corrosione

- Nebbia salina ASTM B 117/97 da 100 a 500 ore in funzione del trattamento preliminare del supporto.

Surface treatment specifications

UK

Motovario products are supplied with the following surface treatment features:

Die-cast aluminium alloy cases for gears

Die-cast materials undergo the following surface cleaning operations:

- De-burring by means of a mechanically operated shearing system
- Accurate shot-peening
- Painting
- Washing and passivation

Grey-coloured cast-iron cases for gears

- Die-cast materials are always painted

N.B. Gear reducer series NMRV size 25 is never painted. Painting used on Motovario gear reducer (if required) meets the following specifications:

Description

- Orange-peel blue-coloured epoxy-polyester RAL 5010
- Product used: Polyester resin based heat-hardening powders, altered with epoxy resins.

Mechanical properties

- Tests carried out onto degreased Unichim white lattens (film thickness: 60 microns) comply with the following specifications: adherence (ISO2409), Erichsen drawing (ISO152), inverted shock (DIN53158), cone-shaped mandrel (DIN53151), hardness (ASTM D3363/74).

Heat resistance

- 24 HOURS AT 150°C.

Corrosion strength

- ASTM B 117/97 salt fog from 100 to 500 hours depending on the support's preliminary treatment.

Spécifications sur l'aspect extérieur

FR

Les produits Motovario sont fournis suivant l'état de finition suivant:

Réducteurs avec carter aluminium moulé sous pression

Les carters bruts subissent les opérations de finition suivantes:

- Elimination des bavures, dues à la coulée, par des moyens mécaniques (ébarbeuse)
- Grenaillage soigné
- Peinture
- Lavage et passivation

Réducteurs avec carter en fonte gris

- Les réducteurs sont toujours peints.

N.B. Le réducteur série NMRV taille 025 est toujours livré sans peinture. La peinture utilisée pour les réducteurs Motovario est conforme aux spécifications suivantes:

Description

- Epoxy-polyester bleu "peau d'orange" RAL 5010
- Produit utilisé: Poudre thermodurcissable à base de résines polyester, modifiées avec des résines époxy.

Propriétés mécaniques

- Les essais réalisés sur des tôles minces Unichim dégraissées (épaisseur de la couche: 60 microns) sont conformes aux caractéristiques suivantes: adhérence (ISO2409), emboutissage Erichsen (ISO1520), choc inversé (DIN 53158), mandrin conique (DIN 53151), dureté (ASTM D3363/74).

Résistance à la chaleur

- 24 HEURES A 150°C.

Résistance à la corrosion

- Brouillard salin ASTM B 117/97 de 100 à 500 heures, compte tenu du traitement préliminaire du support.

Spezifikation der Oberflächenbehandlung
DE

Die Motovario-Produkte werden mit folgender Oberflächenbehandlung geliefert.

Gehäuse aus druckgegossener Alulegierung

Die Gussteile werden folgender Oberflächenbehandlung unterzogen:

- Entgratung des Rohgusses
- Sorgfältige Kugelstrahlung.
- Lackierung
- Wäsche und Passivierung.

Baugruppen aus Grauguss

- Die Gussteile werden immer lackiert.

Anmerkung: Die Getriebe der Serie NMRV Größe 025 werden nicht lackiert. Die aufgetragene Lackierung erfolgt nach folgender Spezifikation:

Beschreibung

- Epoxypolyester-Pulverbeschichtung, Blau RAL5010
- Verwendetes Produkt: Wärmehärtendes, auf Polyesterkunstharzen basierendes und mit Epoxidharz modifiziertes Pulver.

Mechanische Eigenschaften

- Die Tests, die auf entfetteten Unichim-Blechen mit 60-Mikron-Filmdicke durchgeführt wurden, haben folgende Anforderungen erfüllt: Haftvermögen (ISO2409), Ziehen nach Erichsen (ISO1520), umgekehrter Stoss (DIN53158), konische Spindel (DIN53151), Härte (ASTM D3363/74).

Wärmebeständigkeit

- 24 STUNDEN BEI 150°C.

Korrosionsbeständigkeit

- Salznebel ASTM B 117/97 von 100 bis 500 Stunden, je nach Vorbehandlung des Untergrundes.

Características de suministro superficial
ES

Los productos Motovario se entregan con el siguiente estado de acabado superficial.

Unidades con cajas de aleación de aluminio fundido a presión

Se realizan las siguientes operaciones de limpieza superficial en las cajas:

- Eliminación de las barbas de fundición mediante sistemas mecánicos de corte.
- Granallado de alta precisión.
- Pintado
- Lavado y pasivación.

Unidades con cajas de fundición gris:

- Las cajas se pintan siempre.

Nota: El reductor de la serie NMRV tamaño 025 no se pinta. La pintura utilizada sobre las unidades Motovario (donde está prevista su aplicación) cumple las siguientes condiciones:

Descripción

- Epoxipoliéster Azul Marino RAL5010
- Producto utilizado: Polvo termoestable a base de resinas poliéster, modificadas con resina epoxídica.

Propiedades mecánicas

- Las pruebas realizadas con las chapas finas Unichim desengrasadas con grosor del film de 60 micrones han satisfecho las siguientes exigencias: adherencia (ISO2409), embutición Erichsen (ISO1520), golpe inverso (DIN 53158), mandril cónico (DIN 53151), dureza (ASTM D3363/74).

Resistencia al calor

- 24 HORAS A 150°C.

Resistencia a la corrosión

- Niebla salina ASTM B 117/97 de 100 a 500 horas en función del tratamiento preliminar del soporte.

表面温度指标
CN

Motovario 产品在供货时，具有以下一些表面处理特征：

压铸铝合金齿轮外壳

压铸材料经受以下一些表面清洁操作：

- 去毛刺，使用的是机械式剪力系统
- 精确喷丸加工
- 油漆
- 洗涤与钝化

灰色铸铁外壳：

- 压铸材料总是需要油漆

注：NMRV 系列- 25 的减速器从不需要油漆。Motovario 减速器的油漆工作 (如果需要的话) 应该满足以下一些指标：

说明

- 桔皮兰色环氧树脂聚脂RAL 5010
- 使用的产品：聚脂树脂型热固式粉末，可以代用环氧树脂。

机械性能

- 已经对去油脂的 Unichim 白薄板进行了测试 (片材厚度: 60 μm)，符合以下一些指标：粘着力 (ISO2409), Erichsen 图纸 (ISO152), 反向振动 (DIN53158), 锥形心轴 (DIN53151), 硬度 (ASTM D3363/74)。

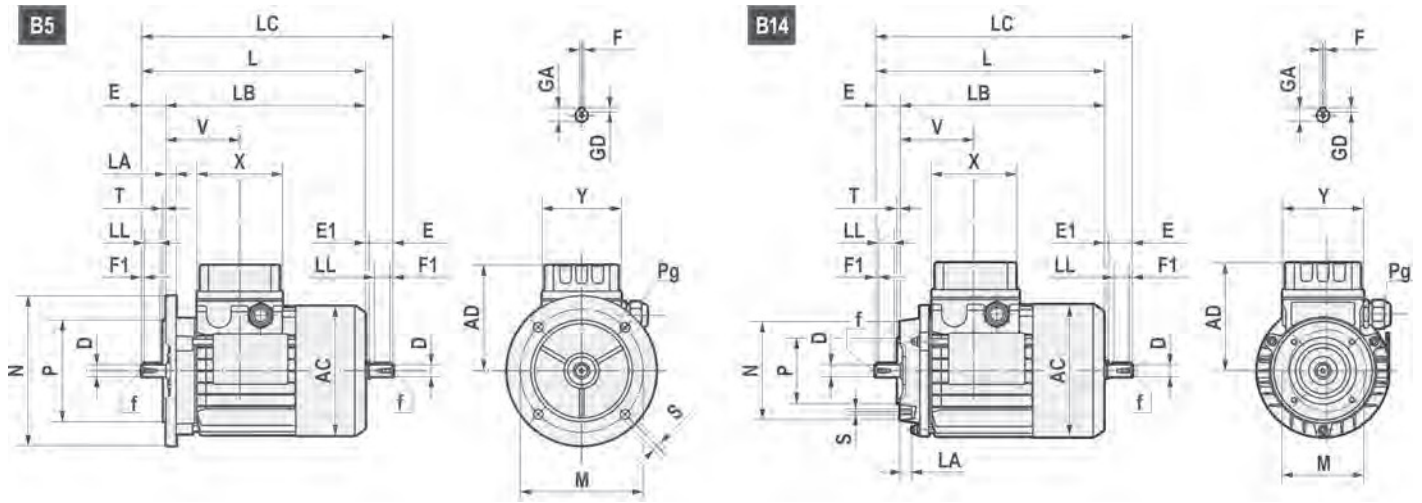
耐热

- 24 小时、150°C。

耐腐蚀强度

- ASTM B 117/97 盐雾，100 - 500 小时，取决于支架的初步处理情况。

Motori elettrici / Electric motors / Moteurs électriques / Elektromotoren / Motores electricos / 电机



	AC	AD	L	LB	LC	X	Y	V	D	E	E1	f	F1	GA	F	GD	LL	Pg		
																		ø min	ø max	
63	121	103,5	211	188	235,5	80	74	69	11 j6	23	1,5	M4x10	2,5	12,5	4	4	15	M16x1,5	5	10
71	139	112	238,5	208,5	271	80	74	74,5	14 j6	30	2,5	M5x12,5	3	16	5	5	20	M20x1,5	6	12
80	158	121,5	272,5	232,5	314	80	74	78	19 j6	40	1,5	M6x16	5	21,5	6	6	30	M20x1,5	6	12
90S	173	129,5	298	248	349,5	98	98	89,5	24 j6	50	1,5	M8x19	5	27	8	7	35	M25x1,5	9	17
90L	173	129,5	323	273	374,5	98	98	89,5	24 j6	50	1,5	M8x19	5	27	8	7	35	M25x1,5	9	17
100	191	138,5	368	308	431,5	98	98	97,5	28 j6	60	2,5	M10x22	7,5	31	8	7	45	M25x1,5	9	17
112	210,5	153,5	382,5	322,5	447	98	98	100	28 j6	60	1,5	M10x22	7,5	31	8	7	45	M25x1,5	9	17
132S	248,4	194	452	372	536,5	118	118	115,5	38 k6	80	4	M12x28	10	41	10	8	60	M32x1,5	11	21
132M/L	248,4	194	490	410	574,5	118	118	115,5	38 k6	80	4	M12x28	10	41	10	8	60	M32x1,5	11	21

B5	M	N	P	LA	S	T
63	115	95 j6	140	9,5	9	3
71	130	110 j6	160	10	9,5	3,5
80	165	130 j6	200	12	11	3,5
90	165	130 j6	200	12	11	3,5
100	215	180 j6	250	15	14	4
112	215	180 j6	250	14,5	14	4
132	265	230 j6	300	20	14	3,5

B14	M	N	P	LA	S	T
63	75	60 j6	90	10,5	M5	2,5
71	85	70 j6	105	10,5	M6	2,5
80	100	80 j6	120	10,5	M6	3
90	115	95 j6	140	11,5	M8	3
100	130	110 j6	160	15	M8	3,5
112	130	110 j6	160	11,5	M8	3,5
132	165	130 j6	200	20,5	M10	3,5

Potenza nominale (kW) / Nominal power (kW) / Puissance nominale (kW) / Nennleistung (kW) / Potencial nominal (kW) / 标称功率 (kW)

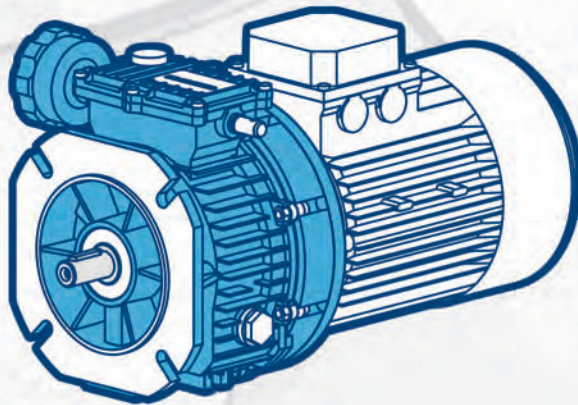
	63A	63B	63C	71A	71B	71C	80A	80B	80C	90S
2(*)	0,18	0,25	0,37	0,37	0,55	0,75	0,75	1,1	1,5	1,5
4(*)	0,12	0,18	0,22	0,25	0,37	0,55	0,55	0,75	0,92	1,1
6(*)	0,09	0,12	0,15	0,18	0,25	0,37	0,37	0,55	0,75	0,75
8(*)			0,07	0,09	0,12	0,18	0,18	0,25	0,37	0,37
	90L	90LL	100LA	100LB	112M	112MS	132SA	132SB	132L	132M
2(*)	2,2		3	4	4	5,5	5,5	7,5	9,2	11
4(*)	1,5	1,84	2,2	3	4	4,8	5,5	7,5	7,5	9,2
6(*)	1,1		1,5	1,85	2,2	3	3	4	4	5,5
8(*)	0,55		0,75	1,1	1,5		2,2	3	3	

(*) Poli / Poles / Pôles / Pole / Polos / 极性

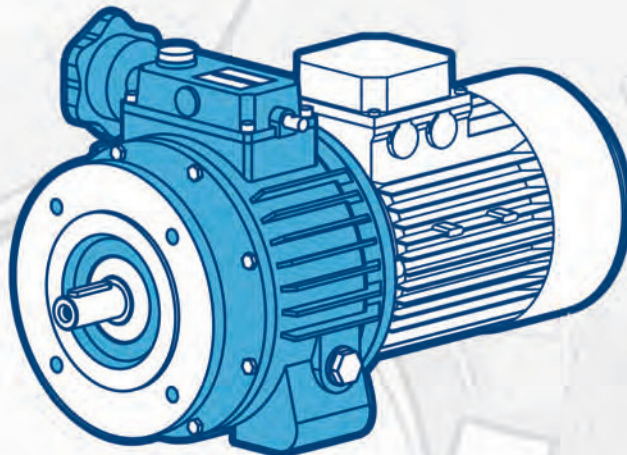
TXF/S

Motovariatori
Motovariators
Motovariateurs
Verstellgetriebemotoren
Motovariadores
电机变速器

TXF

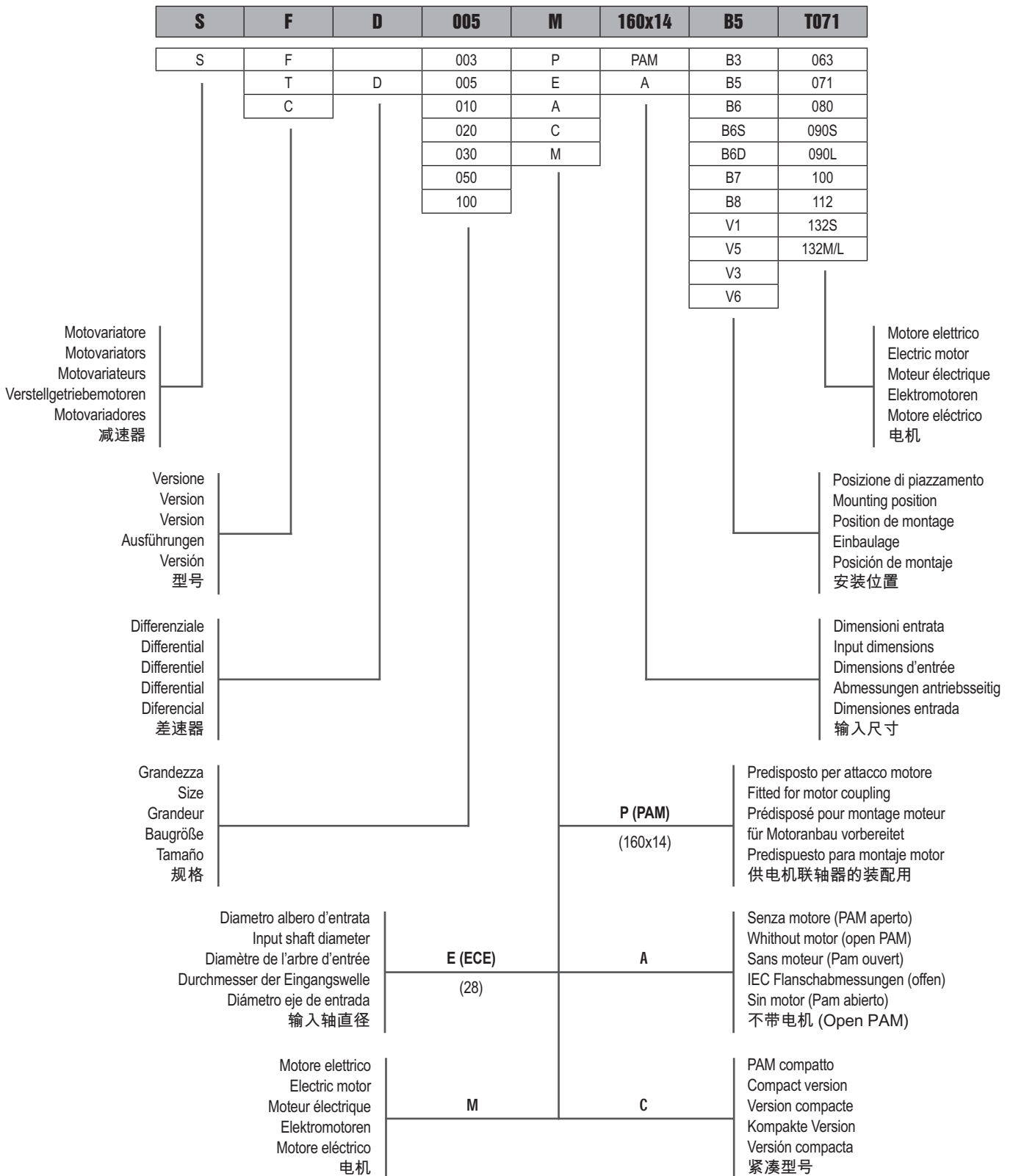


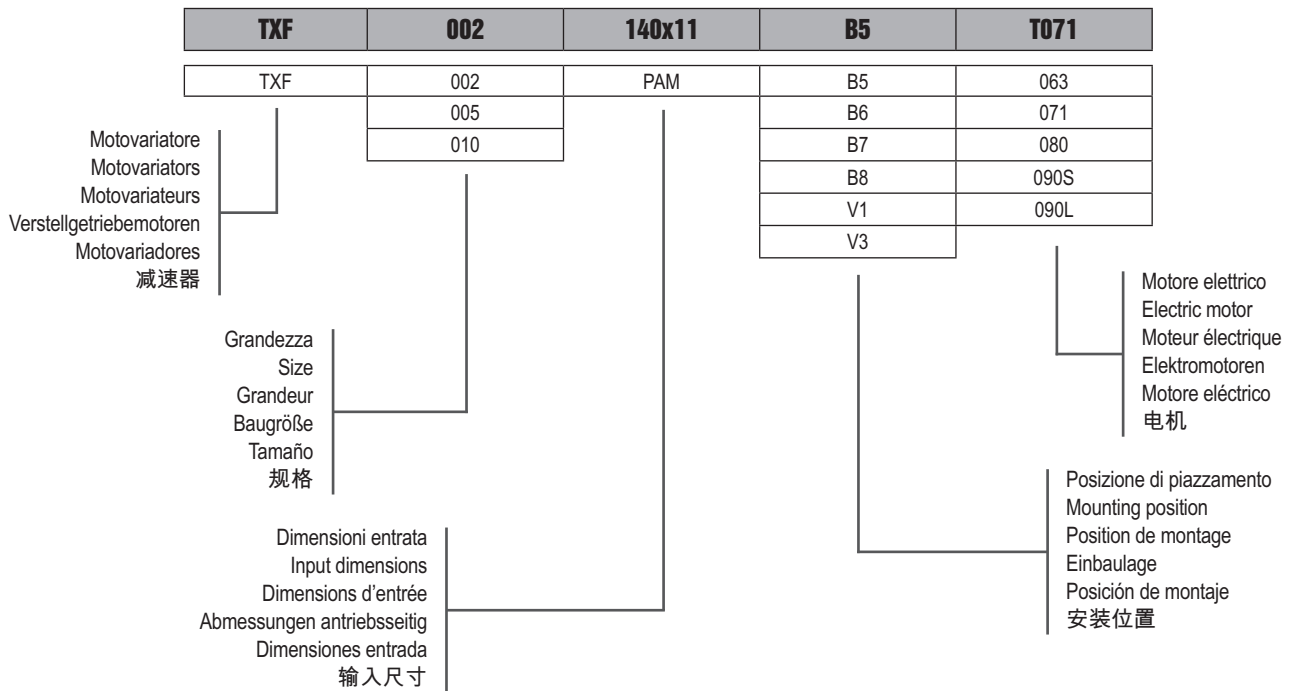
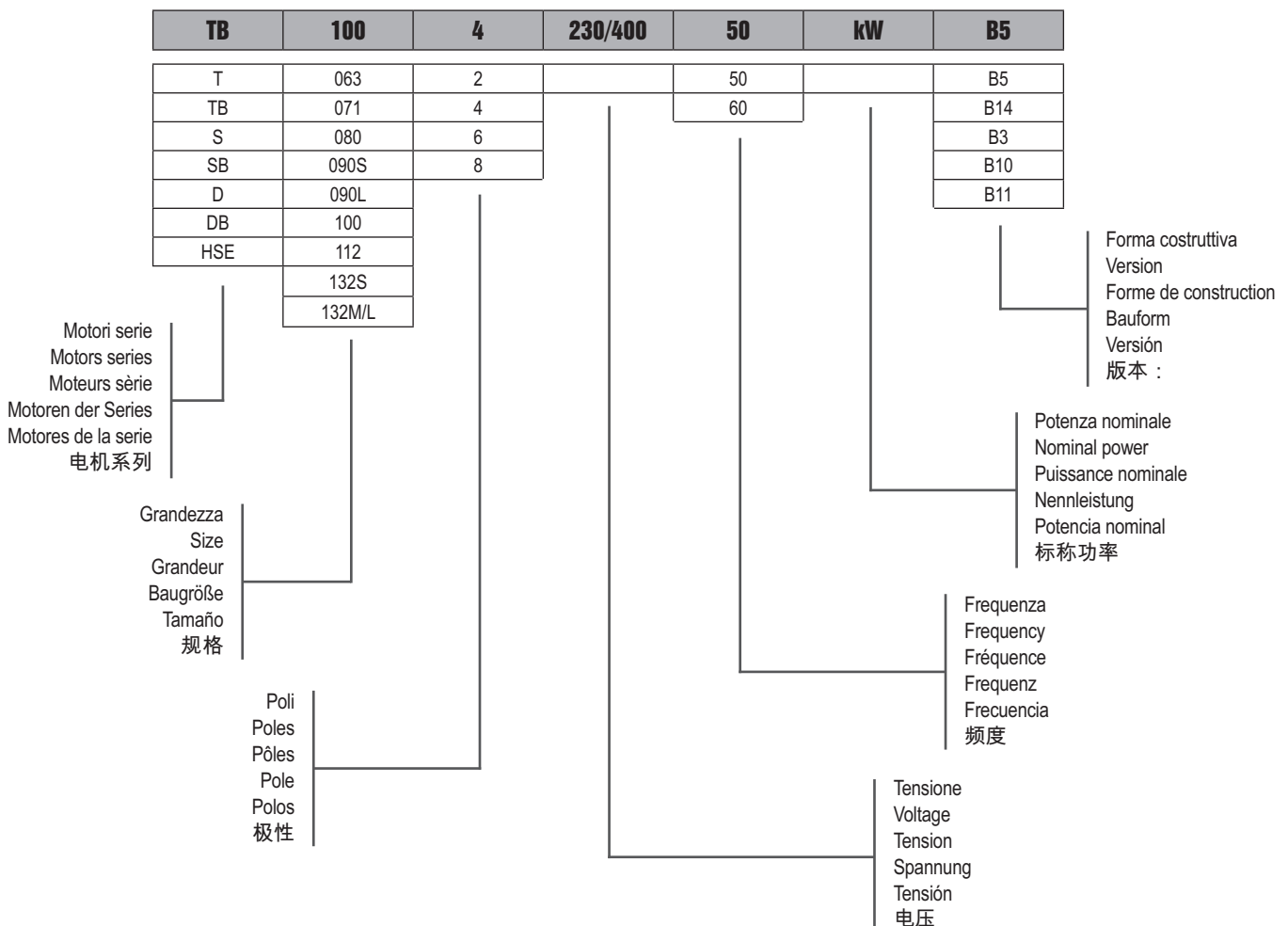
S



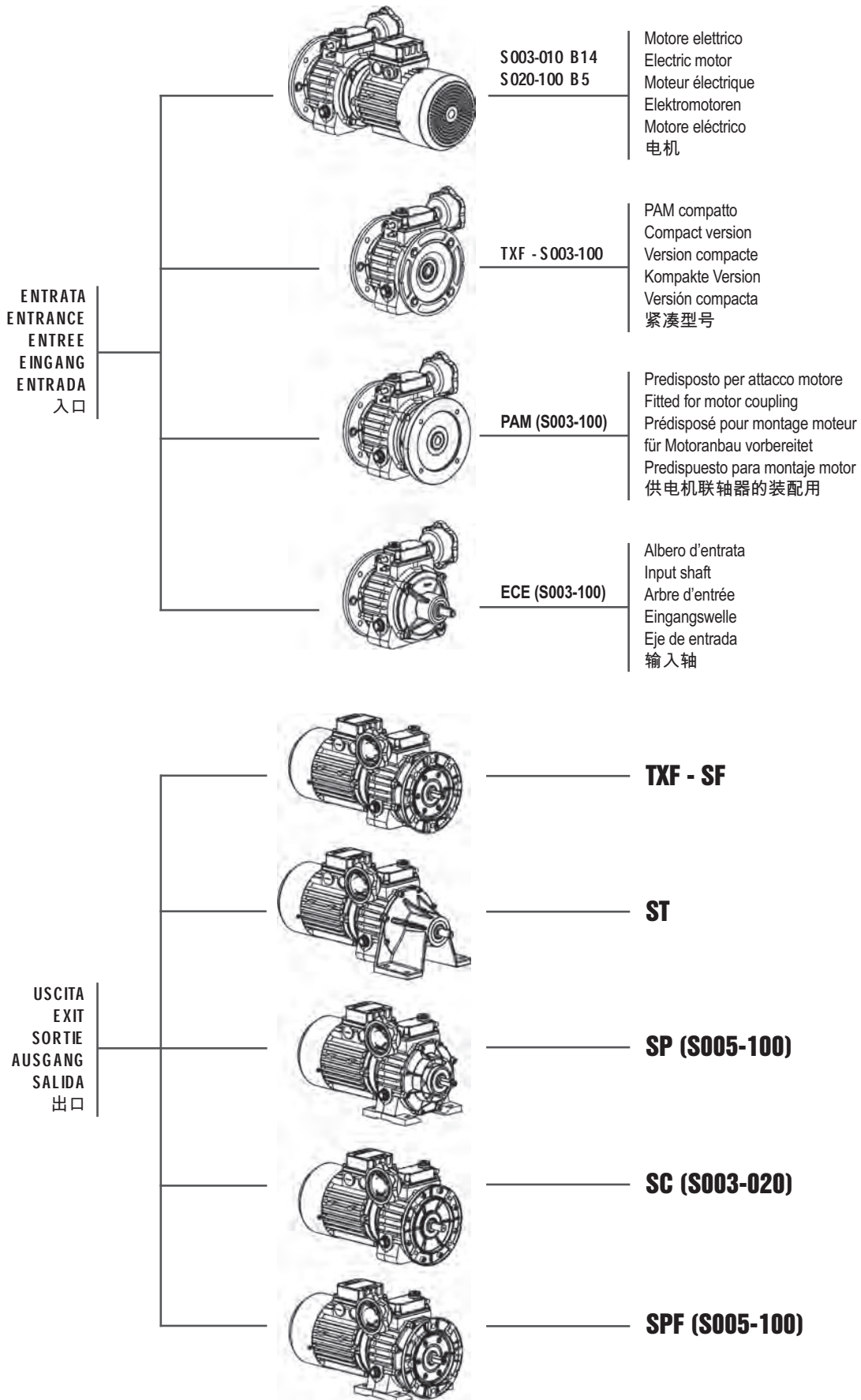
TXF/S

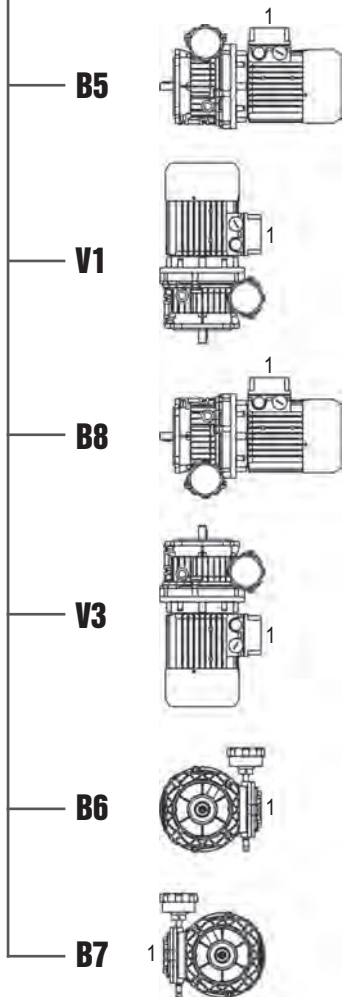
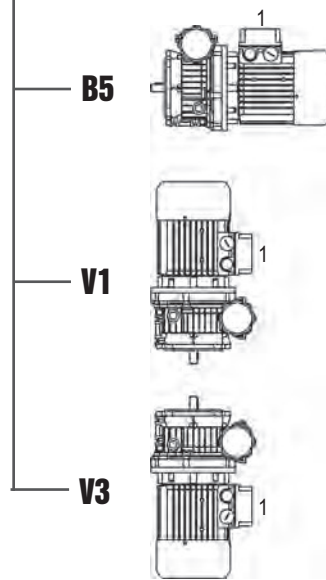
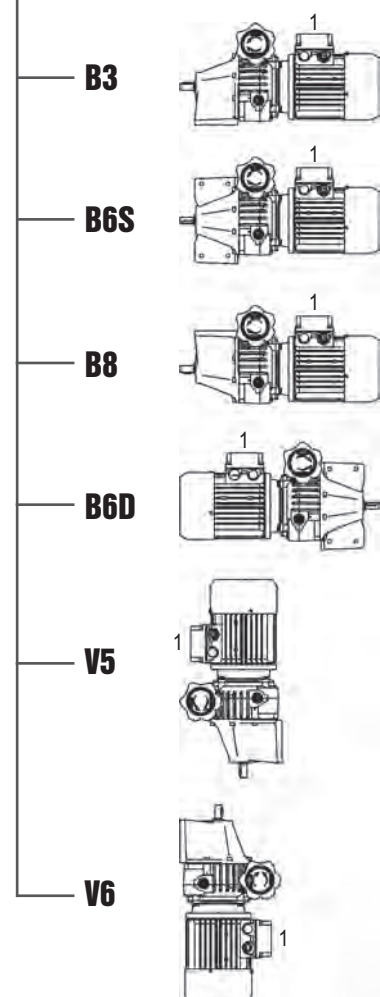
S - Designazione / Designation / Désignation /
Bezeichnung / Designación / 名称



**TXF - Designazione / Designation / Désignation /
Bezeichnung / Designación / 名称**

**T - Designazione / Designation / Désignation /
Bezeichnung / Designación / 名称**


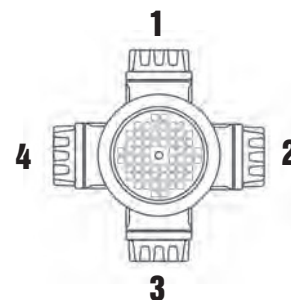
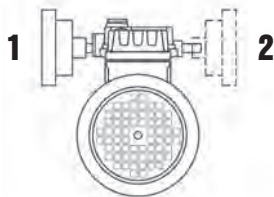
**Versioni / Versions / Versions /
Ausführungen / Versiones / 版本**



**TXF/S - Piazzamento / Mounting positions / Pos. de montage /
E inbauge / Pos. de montaje / 安装位置**
TXF

SF

ST


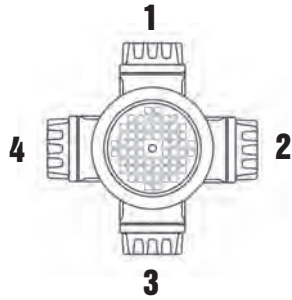
Volantino di comando / Control handwheel /
Volant de commande / Steuer-Handräd
Volante de mando / 控制旋牛

Posizione morsettiera / Position of terminal box /
Position du bornier / Klemmenkastenlage /
Posición caja de bornes / 接线盒位置

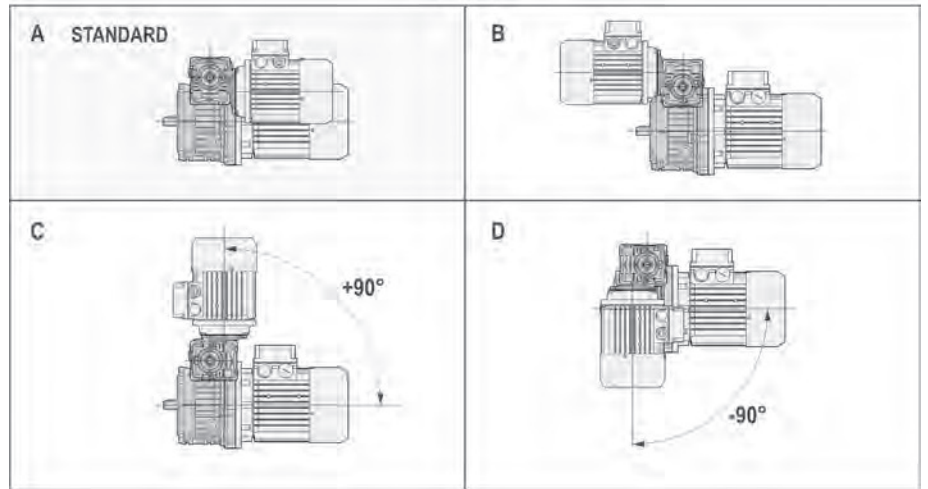


- Posizione morsettiera, se non diversamente specificato, il gruppo viene fornito con morsettiera in pos. 1.
- Position of terminal box, unless otherwise specified, the gear reducer is supplied with terminal box in position 1.
- Position du bornier, sauf indications contraires, le réducteur est fourni avec boîte à borne en position 1.
- Klemmenkastenlage, Sofern nichts gegenteiliges angegeben, wird der Schneckengetriebemotor mit Klemmkastenlage 1 geliefert.
- Posición caja de bornes, si no está diferentemente especificado, el motorreductor se monta con la caja de bornes en posición 1.
- 接线盒位置，除非另有规定，齿轮变速器都配有 1 号位接线盒。

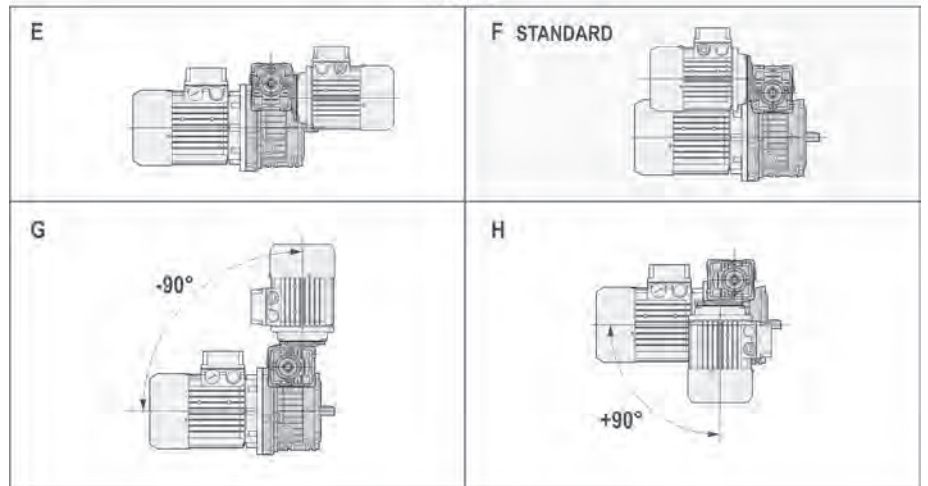
Servocomando elettrico / Electrical servocontrol / Servocommande électrique / Elektrische Servosteuerung / Servocomando electrico / 电气狼心肠控制



POS.1



POS.2



- Posizione morsettieria, se non diversamente specificato, il gruppo viene fornito con morsettieria in pos.1.
- Position of terminal box, unless otherwise specified, the gear reducer is supplied with terminal box in position 1.
- Position du bornier, sauf indications contraires, le réducteur est fourni avec boîte à borne en position 1.
- Klemmenkastenlage, Sofern nichts Gegenteiliges angegeben, wird der Schneckengetriebemotor mit Klemmkastenlage 1 geliefert.
- Posición caja de bornes, si no está diferentemente especificado, el motorreductor se monta con la caja de bornes en posición 1.
- 接线盒位置, 除非另有规定, 齿轮变速器都配供有 1 号位接线盒。

TXF								
	A	B	C	D	E	F	G	H
TXF002-063								
TXF005-071								
TXF005-080								
TXF010-080								
TXF010-090								

SF-ST								
	A	B	C	D	E	F	G	H
S005-071								
S005-PAM120-160								
S005-PAM200								
S010-080/090								
S010-PAM200								
S020-090								
S020-PAM200-250								
S030/050-100-112								
S030/050-PAM250-300								
S100-132								
S100-PAM300-350								



- Piazzamento possibile
- Available position
- Position de montage disponible
- Mögliche Einbaulage
- Posición de montaje posible
- 不应许的安装位子



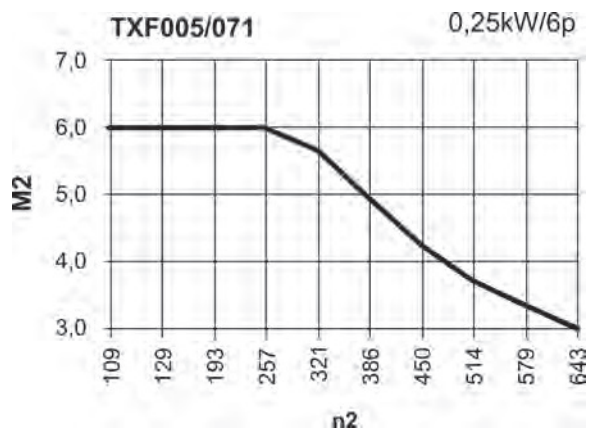
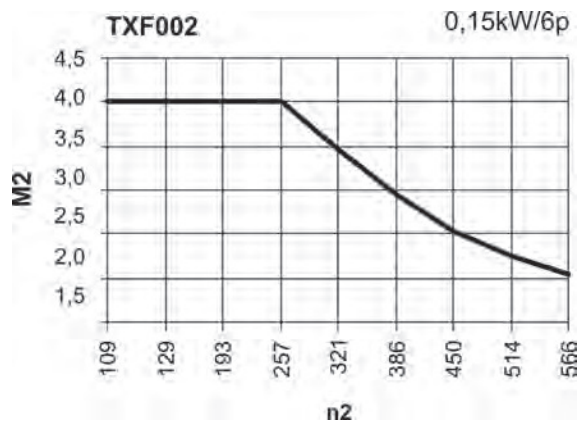
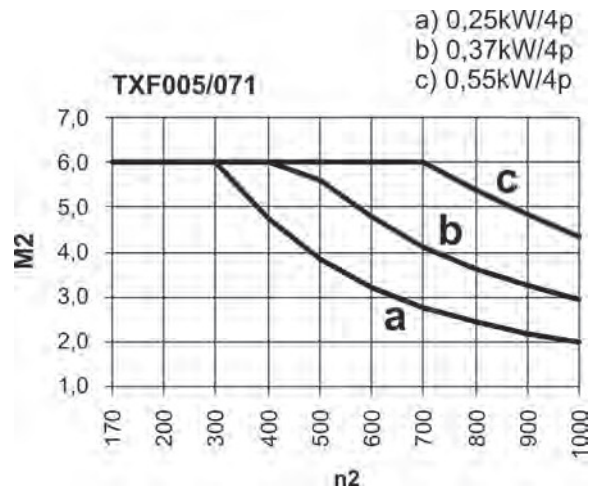
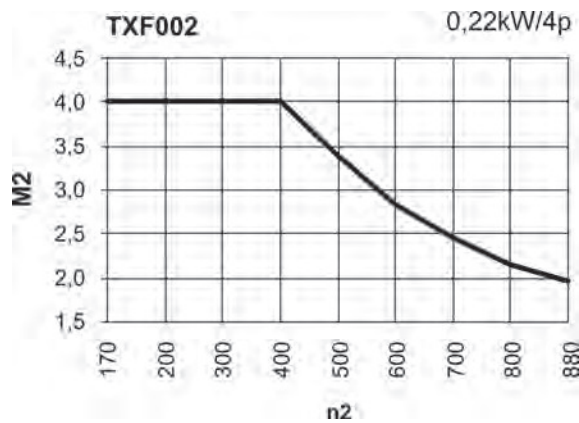
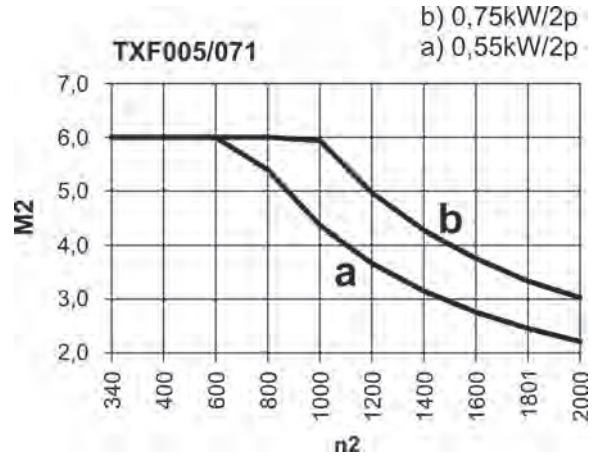
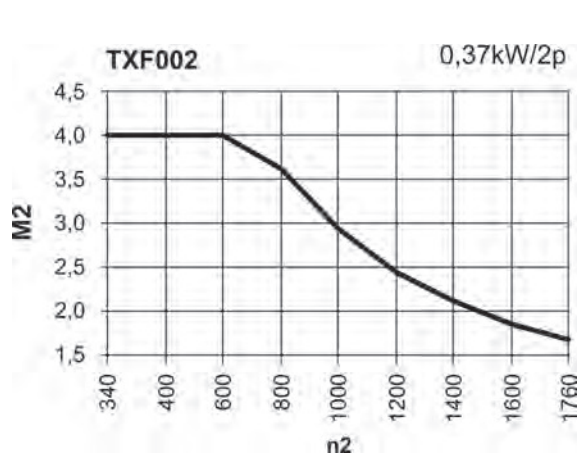
- Piazzamento non possibile
- Not available position
- Position de montage pas disponible
- Einbaulage nicht möglich
- Posición de montaje no posible
- 应许的安装位子

**TXF - Prestazioni / Performance / Performances /
Leistungen / Prestaciones / 性能**

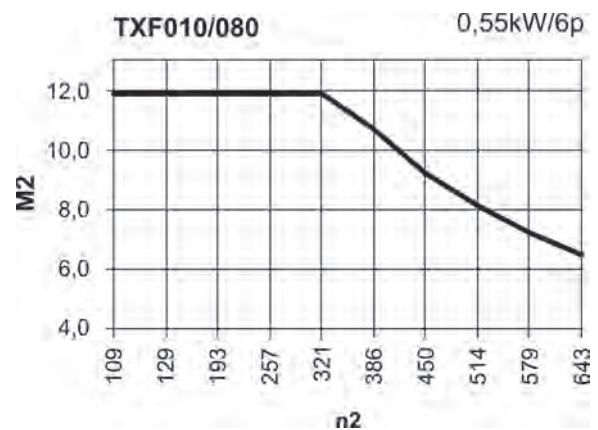
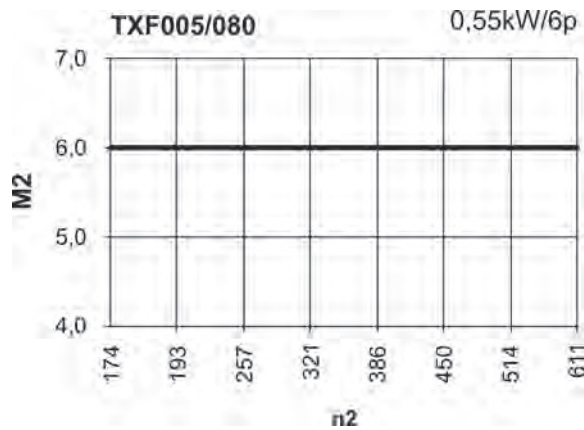
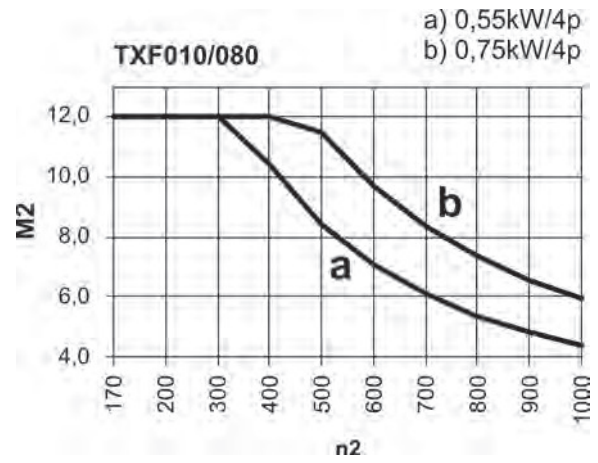
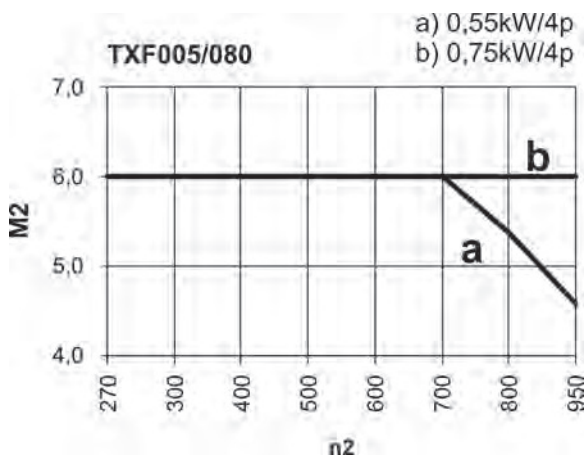
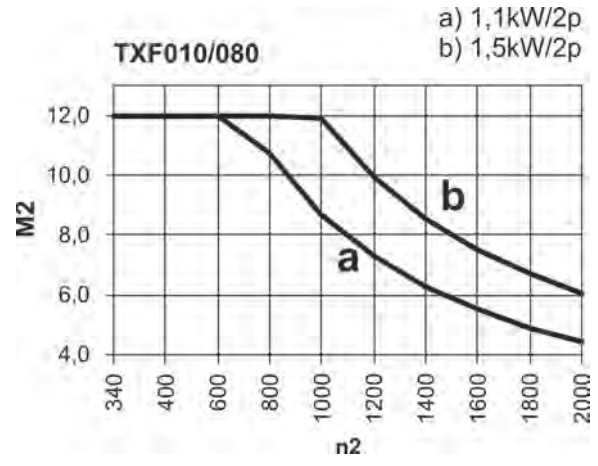
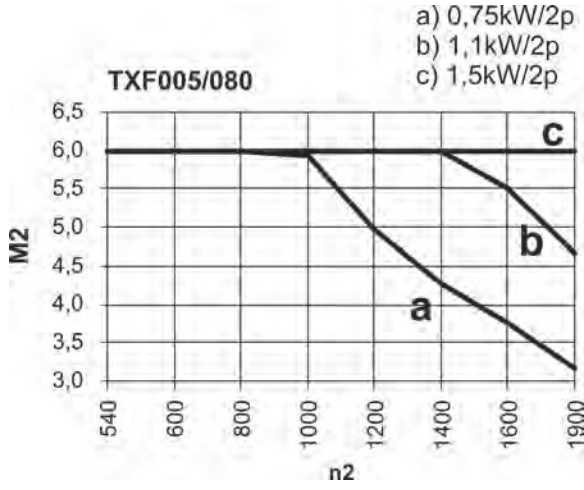
P1 (kW)			n1 1/min	n2 (a) 1/min	n2 (b) 1/min	M2 (a) Nm	M2 (b) Nm	Fr2 (a) N	Fr2 (b) N
0,15	TXF 002	63C 6	900	566	109	2,1	4	320	550
0,22	TXF 002	63C 4	1400	880	170	2	4	270	480
0,25	TXF 005	71A 4	1400	1000	170	2	6	580	1050
	TXF 005	71B 6	900	643	109	3	6	670	1050
0,37	TXF 002	63C 2	2800	1760	340	1,7	4	220	380
	TXF 005	71B 4	1400	1000	170	3	6	580	1050
0,55	TXF 005	71B 2	2800	2000	340	2,2	6	460	800
	TXF 005	71C 4	1400	1000	170	4,4	6	580	1050
	TXF 005	80A 4	1400	950	270	4,6	6	590	900
	TXF 005	80B 6	900	611	174	6	6	680	1050
	TXF 010	80A 4	1400	1000	170	4,4	12	650	1150
	TXF 010	80B 6	900	643	109	6,6	12	750	1350
0,75	TXF 005	71C 2	2800	2000	340	3	6	460	800
	TXF 005	80A 2	2800	1900	540	3,2	6	480	710
	TXF 005	80B 4	1400	950	270	6	6	590	900
	TXF 010	80B 4	1400	1000	170	6	12	650	1150
	TXF 010	90S 6	900	611	174	9,5	12	760	1140
0,92	TXF 010	80C 4	1400	1000	170	7,2	12	650	1150
1,1	TXF 005	80B 2	2800	1900	540	4,7	6	480	710
	TXF 010	80B 2	2800	2000	340	4,4	12	510	930
	TXF 010	90S 4	1400	950	270	9,1	12	660	900
1,5	TXF 005	80C 2	2800	1900	540	6	6	480	710
	TXF 010	80C 2	2800	2000	340	6	12	510	930
	TXF 010	90S 2	2800	1900	540	6,3	12	520	790
	TXF 010	90L 4	1400	950	270	12	12	660	900
2,2	TXF 010	90L 2	2800	1900	540	9,3	12	480	710

- (a) Valori relativi alla velocità max.
 (a) Values relating to maximum speed
 (a) Valeurs relatifs au vitesse maximum
 (a) Angaben im oberen Drehzahlbereich
 (a) Valores relativos a la velocidad máxima
 (a) 与最大速度有关的数值
- (b) Valori relativi alla velocità min.
 (b) Values relating to minium speed
 (b) Valeurs relatifs au vitesse minimum
 (b) Angaben im unteren Drehzahlbereich
 (b) Valores relativos a la velocidad mínima
 (b) 与最小速度有关的数值

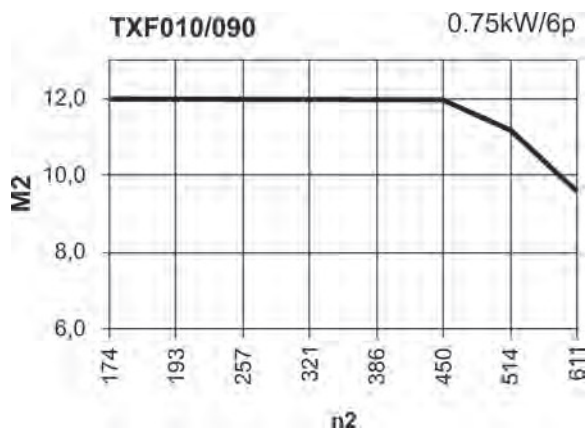
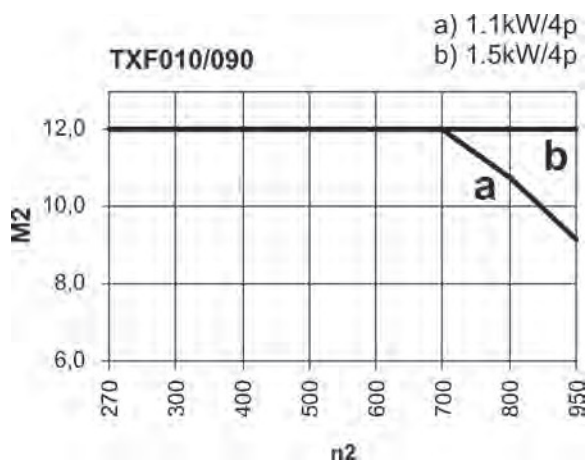
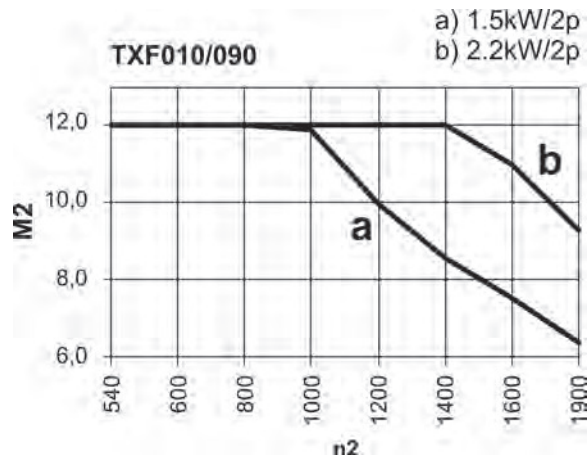
TXF - Curve prestazioni / Performance curves / Courbes de performances / Leistungskurven / Curvas de prestaciones / 性能曲线

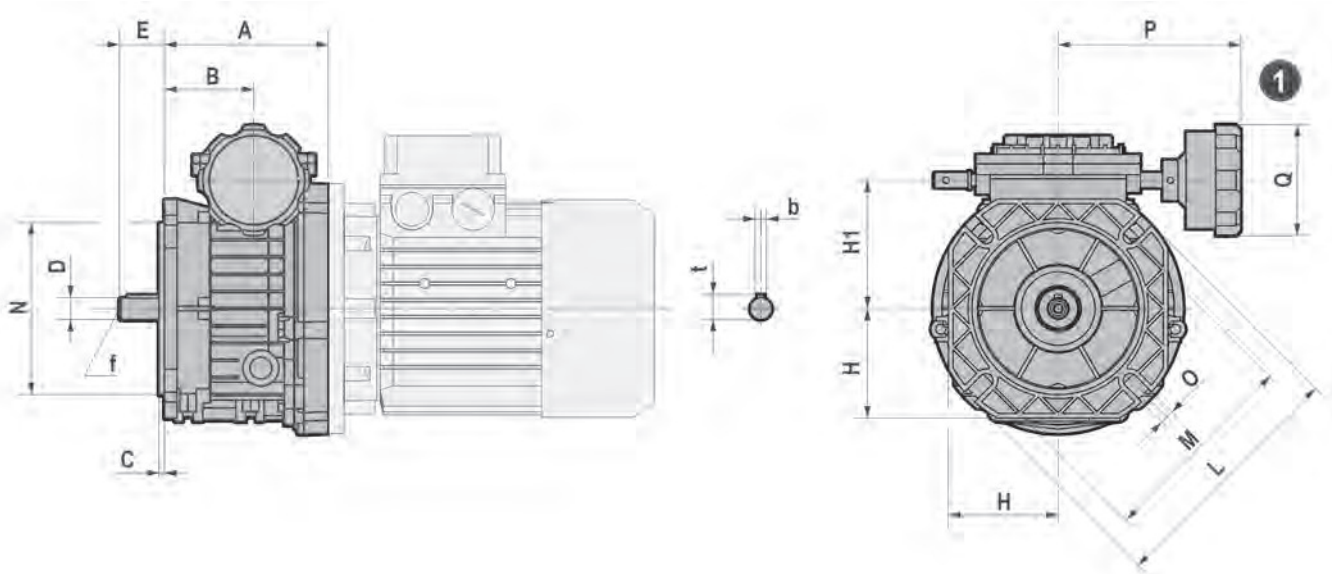


**TXF - Curve prestazioni / Performance curves / Courbes de performances /
Leistungskurven / Curvas de prestaciones / 性能曲线**



TXF - Curve prestazioni / Performance curves / Courbes de performances / Leistungskurven / Curvas de prestaciones / 性能曲线



**TXF - Dimensioni / Dimensions / Encadrements /
Abmessungen / Dimensiones / 尺寸**


	A	B	C	D j6	E	H	H1	L	M
002/063	82,5	40	3	11 (14)	23 (30)	62,5	69	140	115
005/071	103,5	57	3,5	14 (19)	30 (40)	70	82	160	130
005/080	114,5	57	3,5	14 (19)	30 (40)	70	82	160	130
010/080	131,5	68,5	3,5	19 (24)	40 (50)	90	103	200	165
010/090	131,5	68,5	3,5	19 (24)	40 (50)	90	103	200	165

	N f8	O	P	Q	b	t	f	Kg
002/063	95	9	116,5	71	4 (5)	12,5 (16)	- (M6)	2,3
005/071	110	9	116,5	71	5 (6)	16 (21,5)	M6 (M6)	3,3
005/080	110	9	116,5	71	5 (6)	16 (21,5)	M6 (M6)	4
010/080	130	11	126,5	71	6 (8)	21,5 (27)	M6 (M8)	6,1
010/090	130	11	126,5	71	6 (8)	21,5 (27)	M6 (M8)	6,7

- Peso senza motore
- Weight without motor
- Poids sans moteur
- Gewicht ohne Motor
- Peso sin motor
- 重量 (不含电机)

- (..) Solo su richiesta
- (..) Only on request
- (..) Seulement sur demande
- (..) Auf Wunsch
- (..) Sólo bajo pedido
- (..) 仅仅根据需要提供

S - Prestazioni / Performance / Performances / Leistungen / Prestaciones / 性能

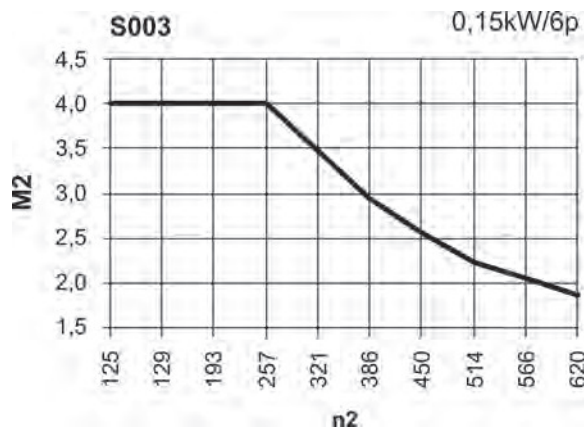
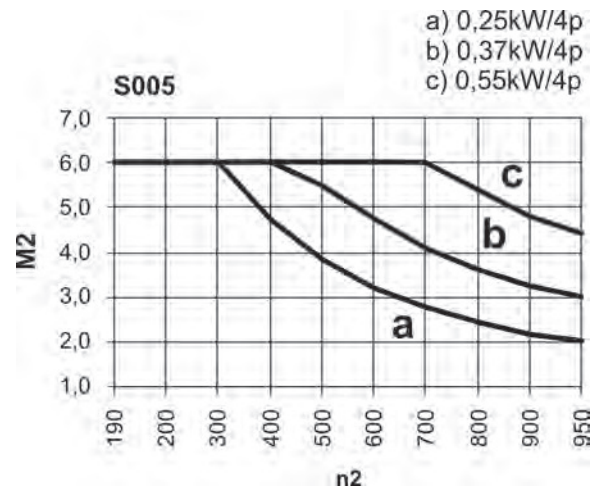
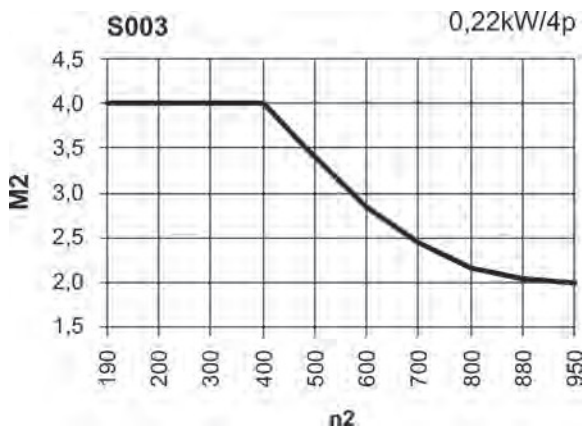
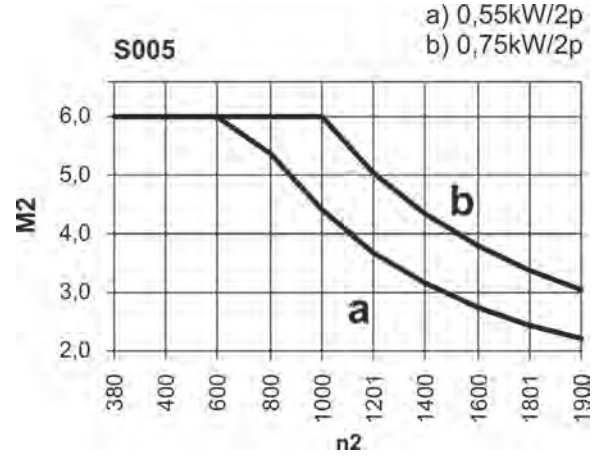
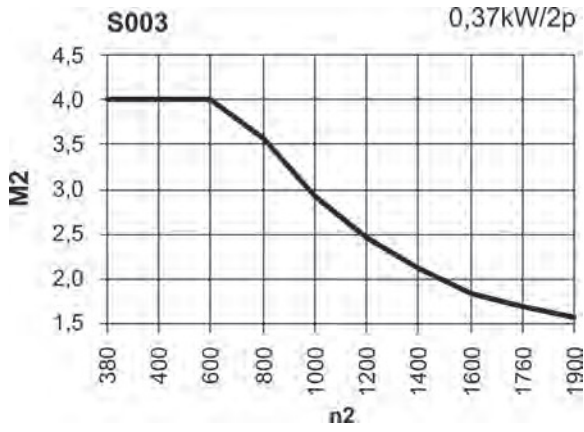
MOTOVARIATORI / MOTOVARIATOR / MOTOVARIATEUR /
VERSTELLGETRIEBE / VARIADOR DE VELOCIDAD / 电机变速器

DIFFERENZIALE / DIFFERENTIAL / DIFFERENTIEL /
DIFFERENTIAL / DIFERENCIAL / 差速器

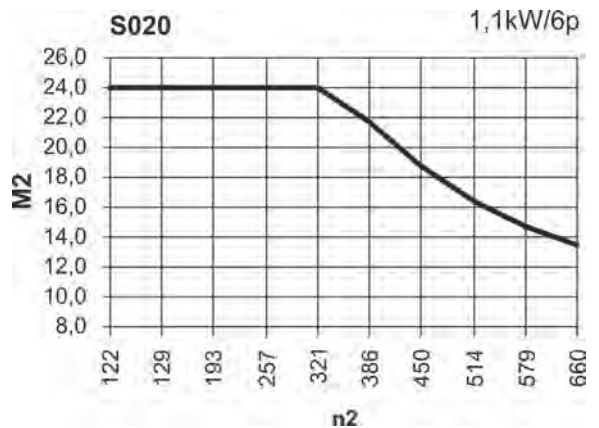
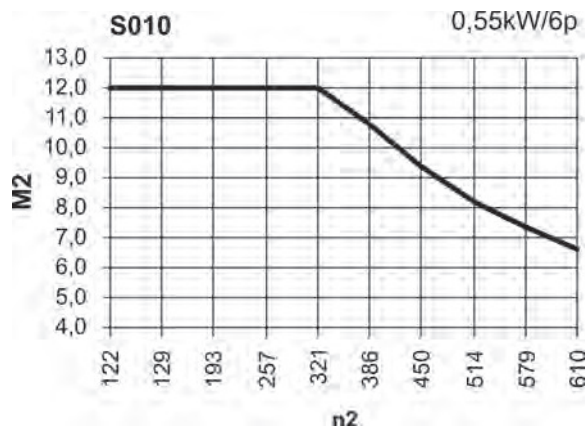
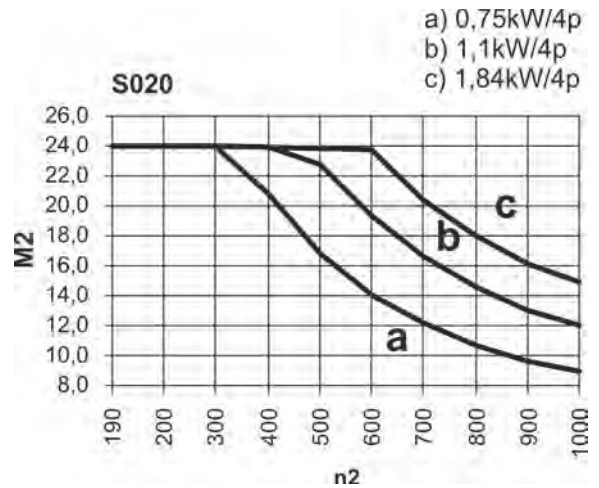
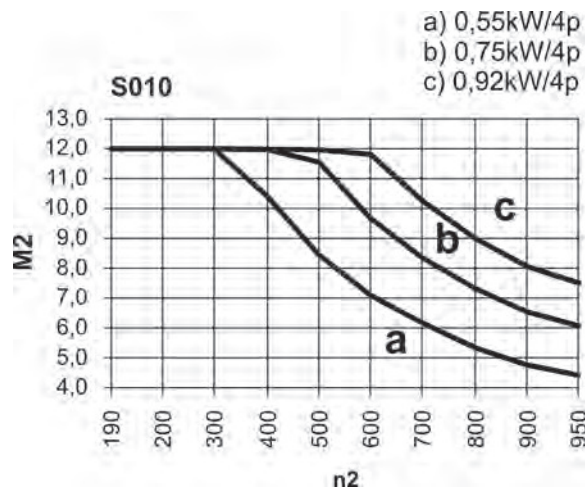
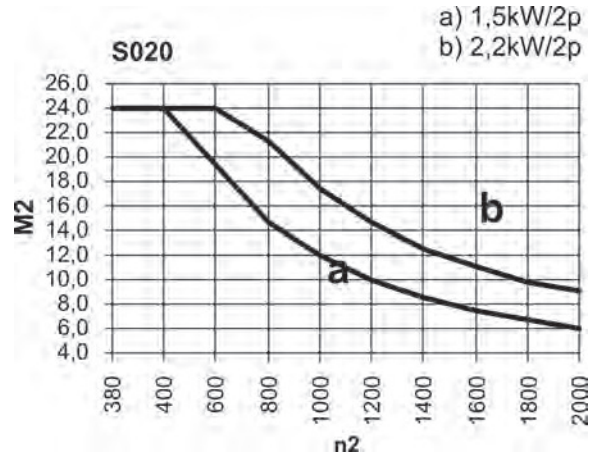
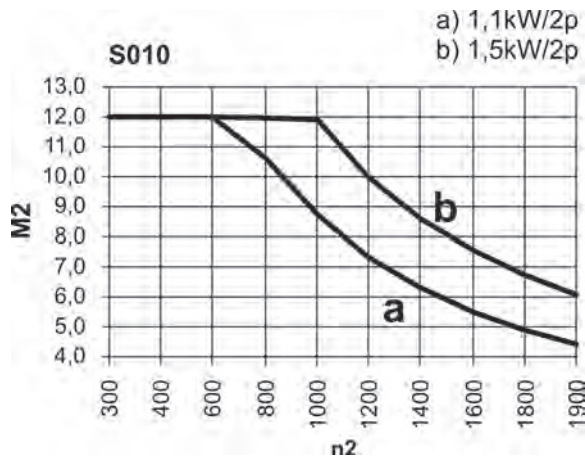
P1 (kW)			n1 1/min	n2 (a) 1/min	n2 (b) 1/min	M2 (a) Nm	M2 (b) Nm	Fr2 (a) N	Fr2 (b) N		n2 max 1/min	n2 min 1/min	M2 max Nm
0,15	S003	63C 6	900	620	125	2,1	4	500	700	-	-	-	-
0,22	S003	63C 4	1400	950	190	2	4	440	760	-	-	-	-
0,25	S005	71A 4	1400	950	190	2	6	802	1120	-	-	-	-
	S005	71B 6	900	610	122	3	6	930	1120	SD005	610	0	6
0,37	S003	63C 2	2800	1900	380	1,7	4	340	670	-	-	-	-
	S005	71B 4	1400	950	190	3	6	810	1120	SD005	950	0	6
0,55	S005	71B 2	2800	1900	380	2,2	6	640	1120	SD005	1900	0	6
	S005	71C 4	1400	950	190	4,4	6	720	1120	SD005	950	0	6
	S010	80A 4	1400	950	190	4,4	12	930	1910	-	-	-	-
	S010	80B 6	900	610	122	6,6	12	1080	1910	SD010	610	0	12
0,75	S005	71C 2	2800	1900	380	3	6	640	1120	SD005	1900	0	6
	S010	80B 4	1400	950	190	6	12	940	1640	SD010	950	0	12
0,92	S010	80C 4	1400	950	190	7,5	12	870	1640	SD010	950	0	12
1,10	S010	80B 2	2800	1900	380	4,4	12	740	1300	SD010	1900	0	12
	S020	90S 4	1400	1000	190	9	24	1130	1960	SD020	1000	0	24
	S020	90L 6	900	660	122	13,5	24	1300	2290	SD020	660	0	24
1,50	S010	80C 2	2800	1900	380	6	12	740	1300	SD010	1900	0	12
	S020	90S 2	2800	2000	380	6	24	890	1560	SD020	2000	0	24
	S020	90L 4	1400	1000	190	12	24	1130	1960	SD020	1000	0	24
	S030	100LA 6	900	660	122	18	48	2570	4540	SD030	660	0	48
1,84	S020	90L L 4	1400	1000	190	15	24	1050	1960	SD020	1000	0	24
2,20	S020	90L 2	2800	2000	380	9	24	890	1560	SD020	2000	0	24
	S030	100LA 4	1400	1000	190	18	48	2240	3890	SD030	1000	0	48
	S050	112M6	900	660	122	27	64	2570	4540	SD050	660	0	64
3,00	S030	100LB 4	1400	1000	190	24	48	2240	3890	SD030	1000	0	48
4,00	S050	112M4	1400	1000	190	32	64	2240	3890	SD050	1000	0	64
4,80	S050	112MS 4	1400	1000	190	40	64	2010	3890	SD050	1000	0	64
5,50	S100	132S 4	1400	1000	190	44	144	2900	5050	SD100	1000	0	144
	S100	132M6	900	660	122	66	144	3330	5890	SD100	660	0	144
7,50	S100	132L 4	1400	1000	190	60	144	2900	5050	SD100	1000	0	144
9,20	S100	132M4	1400	1000	190	74	144	2900	5050	SD100	1000	0	144

- (a) Valori relativi alla velocità max.
(a) Values relating to maximum speed
(a) Valeurs relatifs au vitesse maximum
(a) Angaben im oberen Drehzahlbereich
(a) Valores relativos a la velocidad máxima
(a) 与最大速度有关的数值
- (b) Valori relativi alla velocità min.
(b) Values relating to minimum speed
(b) Valeurs relatifs au vitesse minimum
(b) Angaben im unteren Drehzahlbereich
(b) Valores relativos a la velocidad mínima
(b) 与最小速度有关的数值

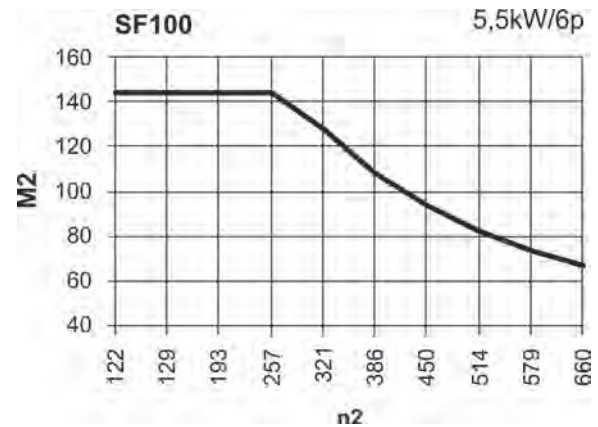
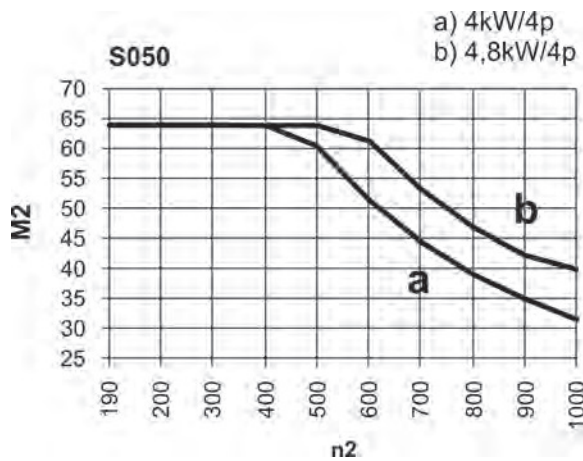
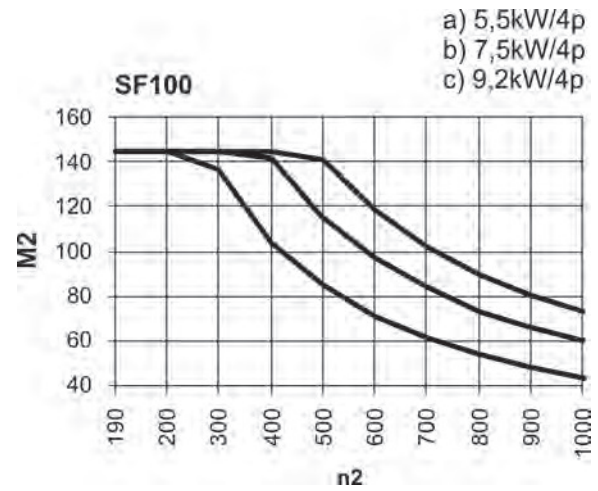
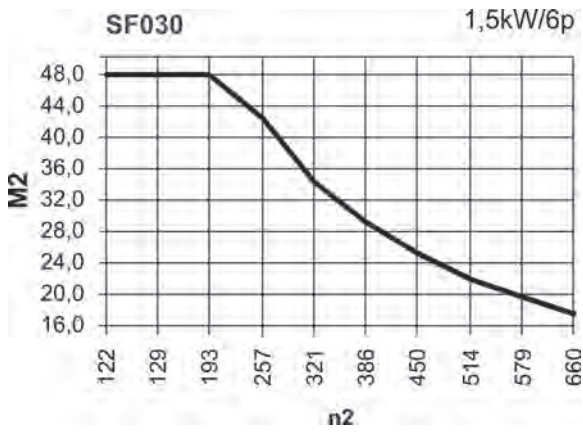
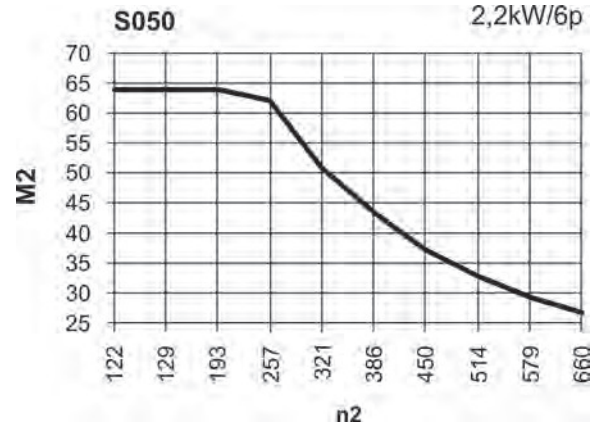
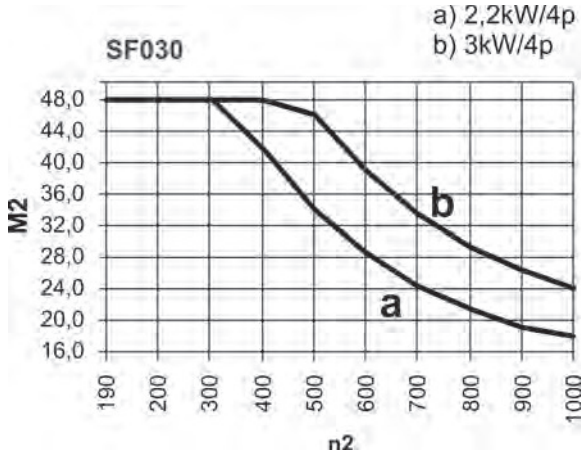
S - Curve prestazioni / Performance curves / Courbes de performances /
Leistungskurven / Curvas de prestaciones / 性能曲线



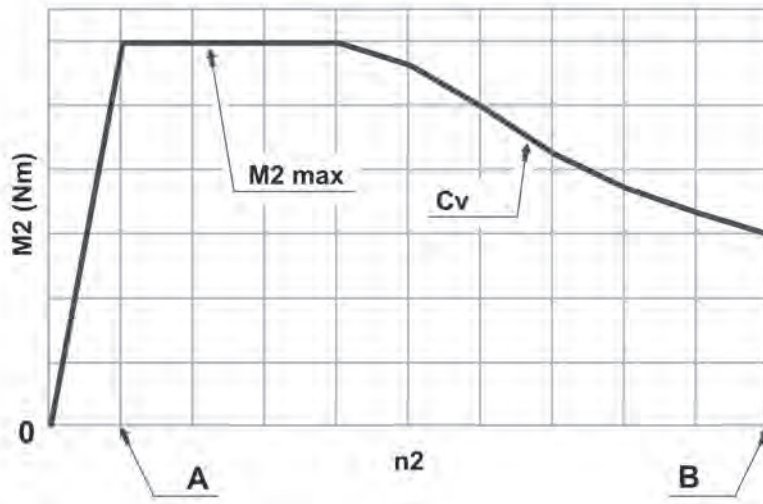
S - Curve prestazioni / Performance curves / Courbes de performances / Leistungskurven / Curvas de prestaciones / 性能曲线



S - Curve prestazioni / Performance curves / Courbes de performances / Leistungskurven / Curvas de prestaciones / 性能曲线



S - Curve prestazioni / Performance curves / Courbes de performances / Leistungskurven / Curvas de prestaciones / 性能曲线



Curva di coppia con differenziale

IT

La curva di coppia "Cv" del motovariatore con differenziale dal punto "n(b)" al punto "n(a)" corrisponde alla curva di coppia del corrispondente motovariatore senza differenziale.

In corrispondenza del punto "n(b)" la curva di coppia del motovariatore con differenziale scende sino a 0, in questa area la prestazione del gruppo può non essere regolare e presentare problematiche di slittamento. Occorre pertanto verificare con estrema attenzione la coppia richiesta dalla macchina.

Torque curve with differential device

UK

"Cv" torque curve of the motovariator with differential device, from "n(b)" to "n(a)", corresponds to the same motovariator without differential device.

Close to point "n(b)", torque curve of motovariator with differential goes down to 0, in this area the performance could be irregular and cause slipping problems to satellite. Therefore it is necessary to accurately verify application torque.

Courbe de couple avec différentiel

FR

La courbe de couple "Cv" du motovariateur avec différentiel du point n(b) jusqu'à le point n(a) correspond à la courbe de couple du même motovariateur sans différentiel.

Près du point A la courbe de couple du motovariateur avec différentiel baisse jusqu'à 0, dans cette zone la performance du groupe peut être irrégulière et présenter des problèmes de glissement. Donc il faut bien vérifier le couple demandé par l'application.

Drehmomentkurve mit differentialgetriebe

DE

Drehmomentkurve (Cv) für Verstellgetriebe mit Differential. Von Punkt A nach Punkt B: Drehmomentkurve Verstellgetriebe ohne Differential. Bei Drehzahl (n2) gegen 0 U./min., kann es zu Problemen mit der Getriebeleistung, sowie zu Unregelmäßigkeiten durch Schlupf kommen. Anwendung auf die geforderten Drehmomente hin überprüfen.

Curva con diferencial

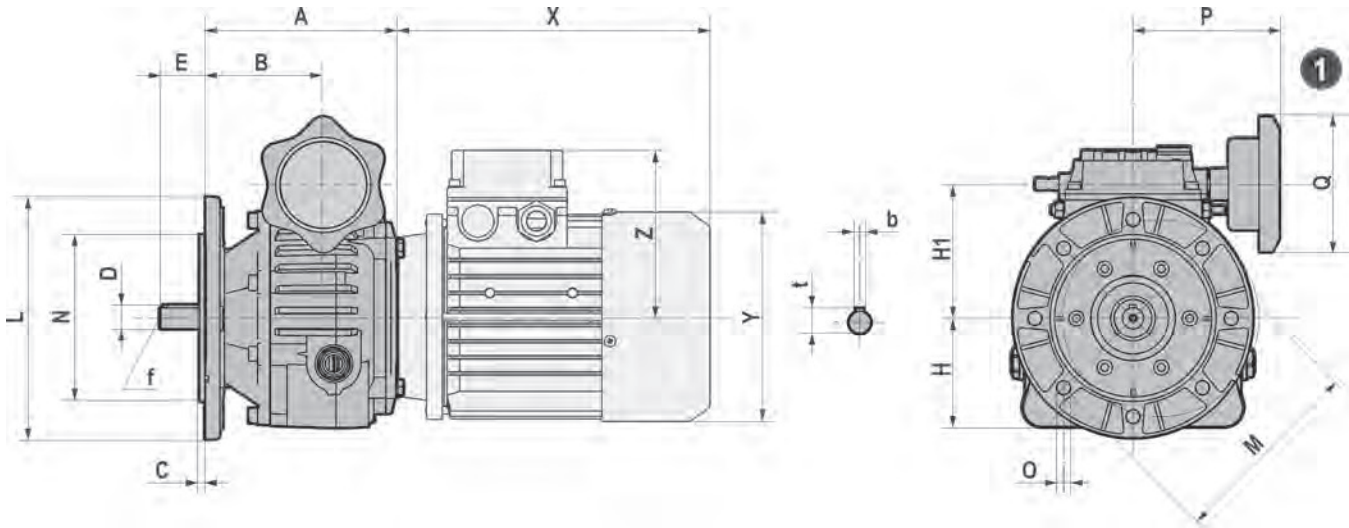
ES

La curva de par "cv" del motovariador con diferencial del punto "n(b)" al punto "n(a)" corresponde a la curva de par del motovariador sin diferencial. Por debajo del punto "n(b)" la curva de par del motovariador con diferencia descende hacia 0, en esta área las prestaciones podrían ser irregulares y presentar problemas de deslizamiento. Es necesario por lo tanto verificar con atención el par solicitado por la maquinaria.

带有差速器的电机变速器的扭矩曲线

CN

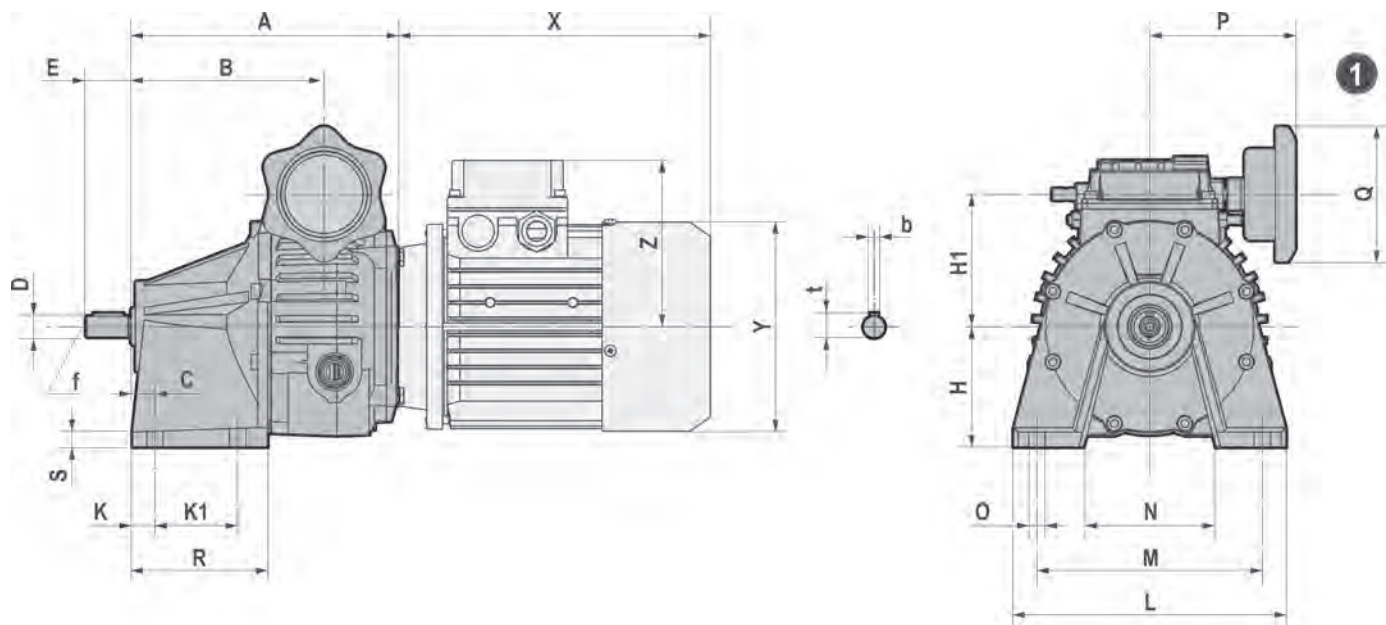
带有差速器的电机变速器的"Cv"扭矩曲线，从 $i^n(b)_j \pm$ 到 $i^n(a)_j \pm$ ，对应于相同的不带有差速器的电机变速器。接近 i^n 在该区域，性能是不规则的，可能产生向卫星滑动的问题。因此，必须精确地查证应用扭矩。

**SF - Dimensioni / Dimensions / Encadrements /
Abmessungen / Dimensiones / 尺寸**


SF	A	B	C	D	E	H	H1	L	M	N
003	103	65.5	3	11 j6	23	58	75	140	115	95
			3.5	14 j6	30			160	130	110
005	127.5	78.5	3.5	14 j6	30	72.5	88	160	130	110
			3.5	19 j6	40			200	165	130
010	151	94.5	3.5	19 j6	40	90	107	160	130	110
			3.5	24 j6	50			200	165	130
020	173	105.5	3.5	24 j6	50	108	126	200	165	130
			4	28 j6	60			250	215	180
030/050	208	123.5	4	28 j6	60	134	158.5	250	215	180
			4	38 k6	80			300	265	230
100	266	164.5	4	38 k6	80	165	205.5	300	265	230
			5	42 k6	80			350	300	250

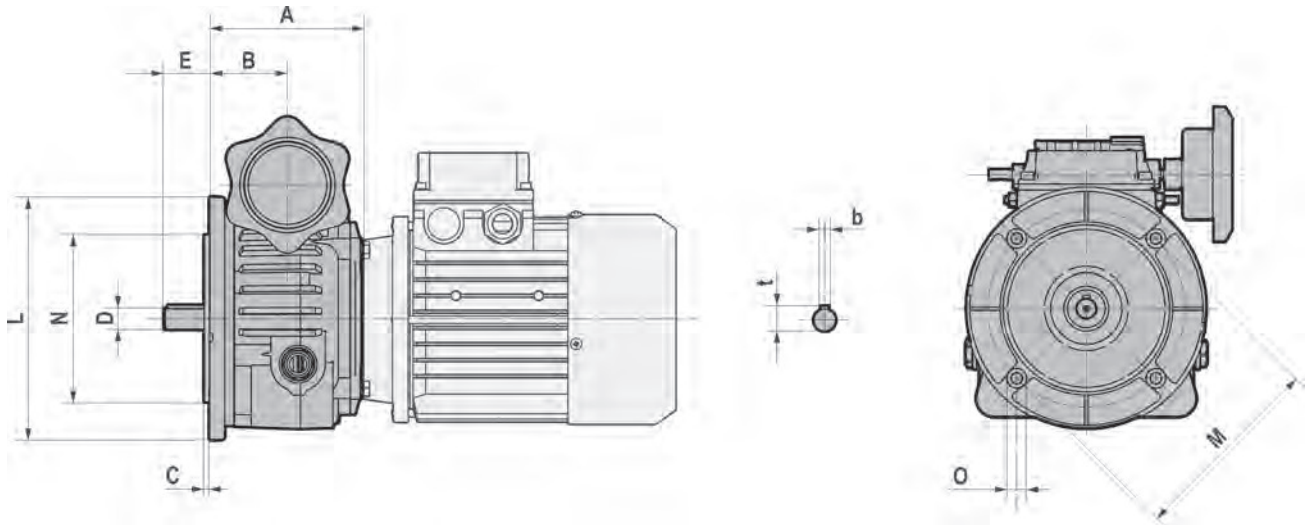
SF	O	P	Q	b	t	f	X	Y	Z
003	9	97	90	4	12.5	M4	188	121	103.5
	9			5	16	M5			
005	9	97	90	5	16	M5	208.5	139	112
	11			6	21.5	M6			
010	9	107	90	6	21.5	M6	232.5	158	121.5
	11			8	27	M8			
020	11	117	90	8	27	M8	248	173	129.5
	14			8	31	M10	273		
030/050	14	154	120	8	31	M10	307.5	191	138.5
	14			10	41	M12	322.5		
100	14	184	120	10	41	M12	372.5	248.4	194
	18			12	45	M12	410.5		

**ST - Dimensioni / Dimensions / E ncombremets /
Abmessungen / Dimensiones / 尺寸**

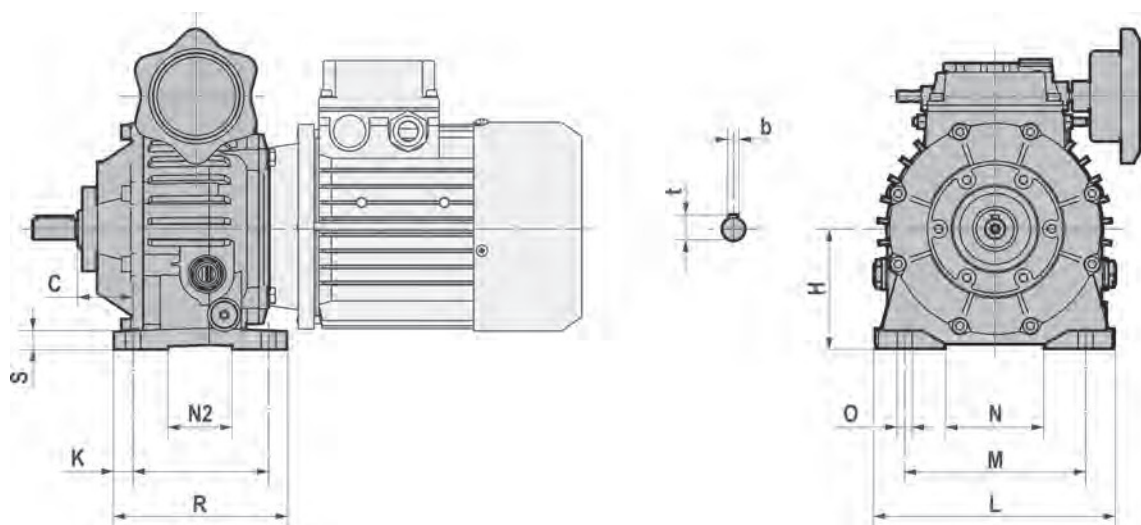


ST	A	B	C	D	E	H	H1	K	K1	L	M	N
003	131	93.5	16	11 j6	23	70	75	15	25	130	95	60
				14 j6	30							
005	177.5	128.5	16	14 j6	30	80	88	15	55	180	150	90
				19 j6	40							
010	213	156.5	19.5	19 j6	40	102	107	18.5	65	220	165	108
				24 j6	50							
020	251.5	184.5	25.5	24 j6	50	125	126	23.5	75	250	185	118
				28 j6	60							
030/050	294.5	210.5	27	38 k6	80	150	158.5	25	85	310	240	149
100	353.5	252.5	32	42 k6	80	190	205.5	29	120	384	295	193

ST	O	P	Q	R	S	b	t	f	X	Y	Z
003	9	97	90	60	8	4	12.5	M4	188	121	103.5
						5	16	M6			
005	11	97	90	90	10	5	16	M6	208.5	139	112
						6	21.5	M6			
010	11	107	90	110	12	6	21.5	M6	232.5	158	121.5
						8	27	M8			
020	14	117	90	130	14	8	27	M8	248	173	129.5
						8	31	M8	273		
030/050	18	154	120	150	16	10	41	M10	307.5	191	138.5
								322.5			
100	20	184	120	186	20	12	45	M10	372.5	248.4	194
								410.5			

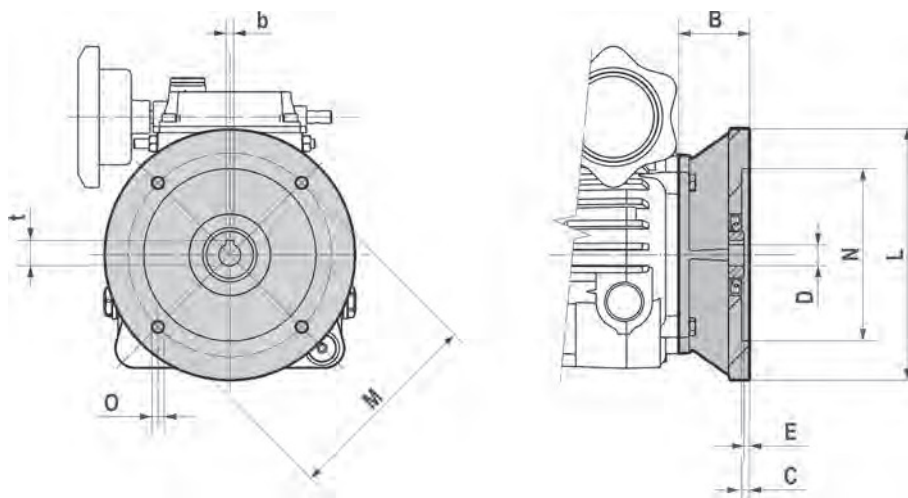
**SC - Dimensioni / Dimensions / Encadrements /
Abmessungen / Dimensiones / 尺寸**


SC	A	B	C	D	E	L	M	N	O	b	t
003	79	41.5	3	11 j6	23	140	115	95	M6	4	12.5
				14 j6	30					5	16
005	100.5	51.5	3.5	14 j6	30	160	130	110	M8	5	16
				19 j6	40					6	21.5
010	117	60.5	3.5	19 j6	40	200	165	130	M10	6	21.5
				24 j6	50					8	27
020	135.5	68.5	3.5	24 j6	50	200	165	130	M10	8	27
				28 j6	60					8	31

**SP - Dimensioni / Dimensions / Encadrements /
Abmessungen / Dimensiones / 尺寸**


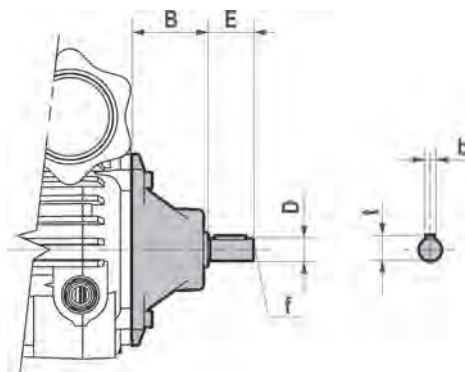
SP	C	H	K	K1	L	M	N	N2	O	R	S
005	36.5	80	12.5	90	155	120	42	65	10	115	12
010	42.5	102	12.5	110	200	150	86	75	11	135	13
020	55.5	125	12.5	115	235	205	103	90	11	140	16
030/050	25.5	150	15	220	290	255	118	140	14	250	20
100	55.5	180	25	255	365	320	140	175	18	305	25

**PAM - Dimensioni / Dimensions / E ncombremnts /
Abmessungen / Dimensiones / 尺寸**

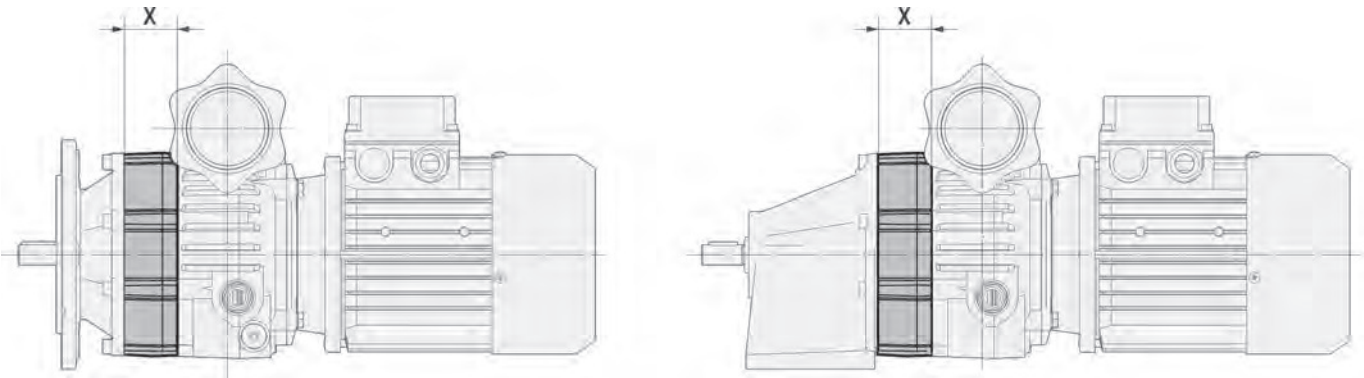


S	B	C	D	E	L	M	N	O	b	t
003	50	4	14	2	105	85	70	6.5	5	16.3
			11		140	115	95	M8	4	12.8
005	45	4	19	3	120	100	80	6.5	6	21.8
		4.5	14		160	130	110	M8	5	16.3
		4.5	19		200	165	130	M10	6	21.8
010	62	5	19	3.25	200	165	130	M10	6	21.8
			24						8	27.3
020	63	4.5	24	1.9	200	165	130	M10	8	27.3
	73	5	28		250	215	180	M12	8	31.3
030/050	72.5	5	28	2	250	215	180	M12	8	31.3
	87.5		38		300	265	230		10	41.3
100	95	5.5	38	5	300	265	230	13.5	10	41.3
	125	6	42	25	350	300	250	M16	12	45.3

**E CE - Dimensioni / Dimensions / E ncombremnts /
Abmessungen / Dimensiones / 尺寸**

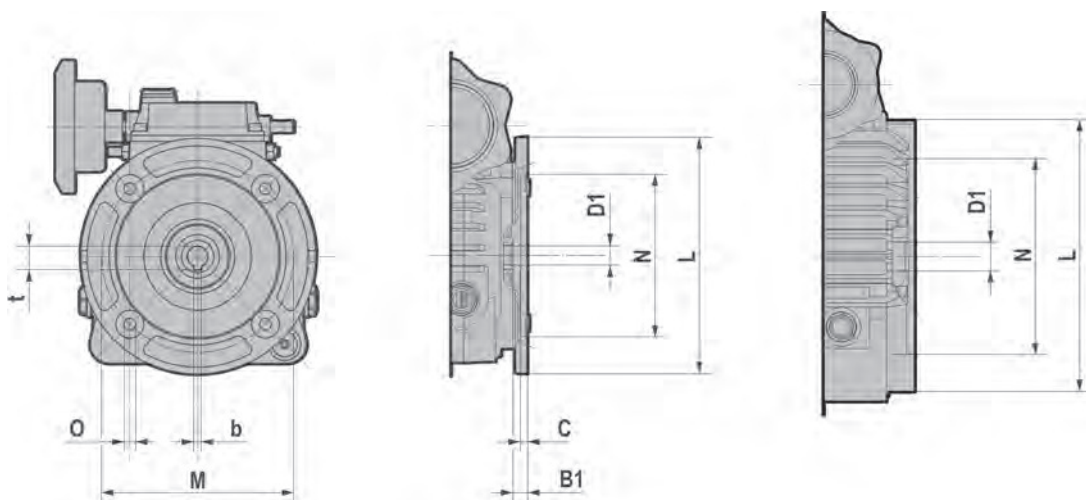


S	B	D	E	f	b	t
003	50	11	23	M4	4	12.5
005	50	14	30	M6	5	16
010	65	19	40	M6	6	21.5
020	70	24	50	M8	8	27
030/050	94.5	28	60	M8	8	31
100	110	38	80	M10	10	41

**SD - Dimensioni / Dimensions / E ncombremnts /
Abmessungen / Dimensiones / 尺寸**


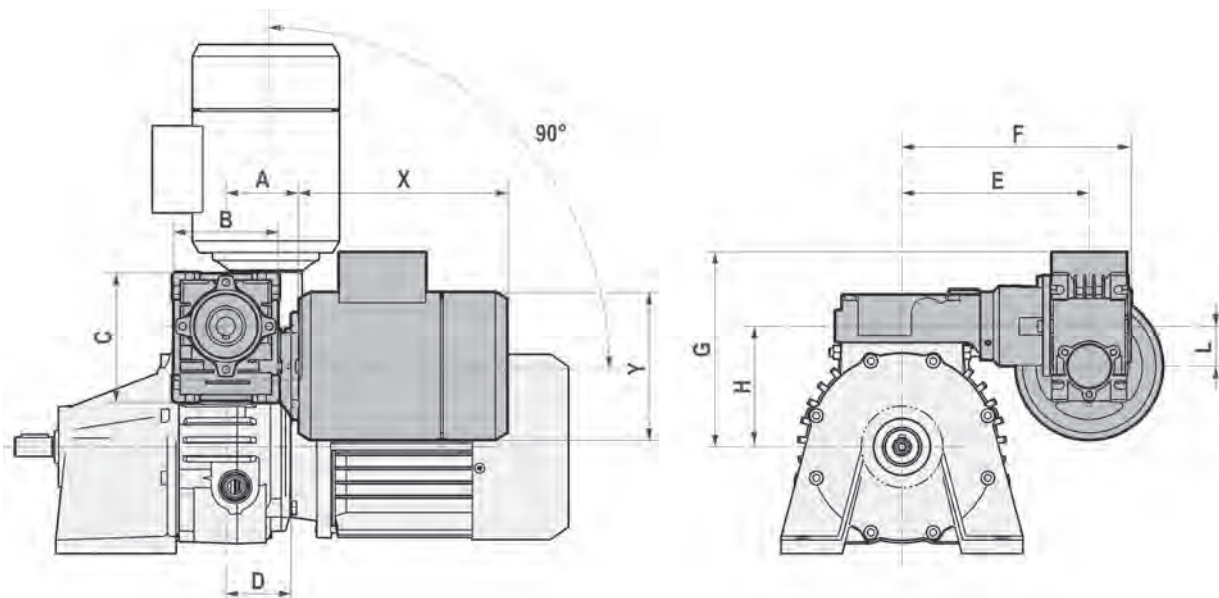
S	005	010	020	030/050	100
X	75	90	115	140	160

X - Quota di maggiorazione valida per tutte le versioni
 X - Allowance value valid for all versions
 X - Majoration de cote valide pour toutes les versions
 X - Abmessungen sind für alle Versionen gültig
 X - Cuota de incremeto valida para todas las versiones
 X - 公差值对所有版本都有效。

**PAM C - Dimensioni / Dimensions / E ncombremnts /
Abmessungen / Dimensiones / 尺寸**


S	B1	C	D1	L	M	N	O	b	t
003	17.5	4	11	140	115	95	M8	4	12.8
005	10	4	14	160	130	110	M8	5	16.3
010	11	5	19	200	165	130	M10	6	21.8
020	/	/	24	200	165	130	M10	8	27.3
030/050	/	/	28	250	215	180	M12	8	31.3
100	/	/	38	300	265	230	M12	10	41.3

Servocomando elettrico / Electrical servocontrol / Servocommande électrique / Elektrische Servosteuerung / Servocomando electrico / 电气狼心肠控制

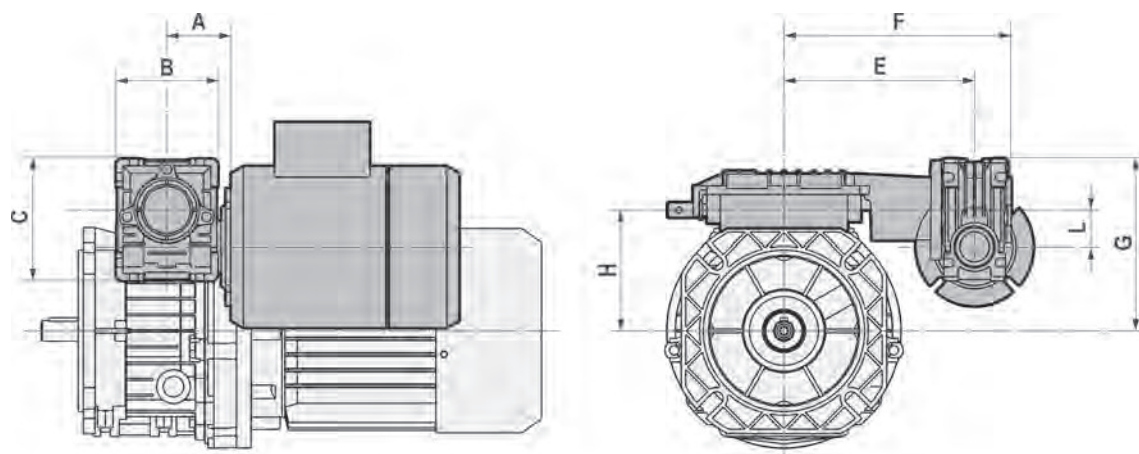


S	A	B	C	D	E	F	G	H	L	X	Y
005	55	80	97	49	140.5	172	130.5	90.5	30	169	110
010	55	80	97	56.5	150.5	182	148.5	108.5	30	169	110
020	55	80	97	67.5	160.5	192	167.5	127.5	30	169	110
030/050	55	80	97	84.5	164	195.5	198.5	158.5	30	169	110
100	55	80	97	102	204	235.5	245.5	205.5	30	188	121

Motoriduttore di comando / Control speed motovariator / Motovariareducteur de comande / Elektrische Verstellung / Motorreductor de servomando / 控制速度 电机变速器

TXF 002-005-010
S 005-010-020-030/050
P1 = 0.09 kW/4 - i=30

S100
P1 = 0.18 kW/4 - i=30



TXF	A	B	C	E	F	G	H	L
002	45	70	83	130	155	104	69	25
005	45	70	83	130	155	117	82	25
010	45	70	83	140	165	138	103	25

Il motore pilota deve essere alimentato dal motore principale in quanto la regolazione dei giri deve avvenire a motore principale in moto.
 The servomotor must be linked to the main variator drive motor since the speed setting must only be varied while the motovariator is running.
 Le moteur pilote doit être alimenté à partir du moteur principal car la variation des tours doit se faire moteur principal en marche.
 Aufgrund der nur bei laufendem Motor freigegebenen Drehzahlverstellung ist der Steuermotor durch den Hauptmotor zu versorgen.
 El motor del servocomando debe ser alimentado por el motor principal dado que la regulación debe ser efectuada con el motor principal en movimiento.
 伺服电机连接至主电机，因为设定速度只能在 电机变速器运行时才可以变化。

A accessori
IT

I seguenti accessori sono fornibili a richiesta (richiedere schede tecniche):

- Comando ortogonale orientabile
- Finecorsa elettrico
- Sensore di prossimità per rilevamento n° di giri esatti
- Tachimetro analogico
- Tachimetro digitale
- Servocomando pneumatico.

A ccessories
UK

Following accessories are available on request (ask for technical sheets):

- Adjustable right-angle control
- Electrical limit stop
- Transducer to check rpm
- Tacho device analog
- Tacho device digital
- Pneumatic speed control.

A accessoires
FR

Les accessoires suivants sont disponibles sur demande (demandez les feuilles techniques):

- Commande orthogonale orientable
- Fin de course électrique
- Sonde de vitesse
- Tachymetre analogique
- Tachymetre digitale
- Servocommande pneumatique.

Zubehör
DE

Folgende Zusätze sind auf Anfrage vorhanden (bitte Sie um technische Blätter):

- Schwenkbare winkel Verstelleinrichtung
- Elektrische Verstellung mit Endschalter
- Impulsaufnehmer
- Drehzahlanzeigergerät analog
- Drehzahlanzeigergerät digital
- Pneumatische Servoverstelleinrichtung.

A ccesorios
ES

Los siguientes accesorios están disponibles a petición (pedir hojas técnicas):

- Mando ortogonal orientable
- Final de carrera eléctrico
- Sensor de proximidad para medir el n° de vueltas exacto
- Tacodinamo analogico
- Tacodinamo digital
- Servomando neumático.

附件
CN

可以配到如下配件 (技术材料请与我公司联系)

- 可调式直角控制
- 电气限位
- 转速检查传感器
- 模拟转速计
- 数字转速计
- 扭动速度控制