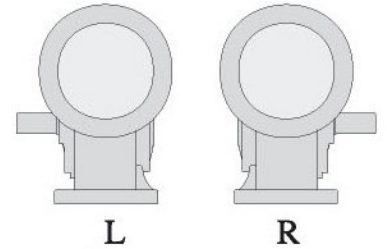
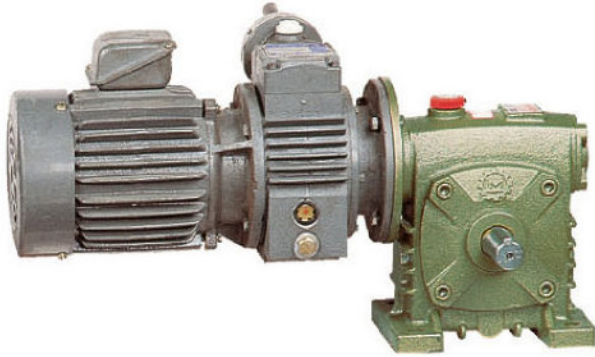


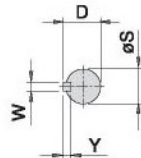
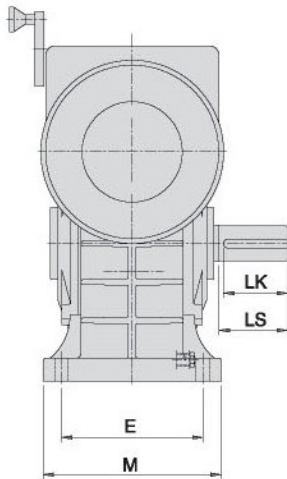
■ 蝸輪減速機附無段變速

WORM REDUCER WITH VARIATOR

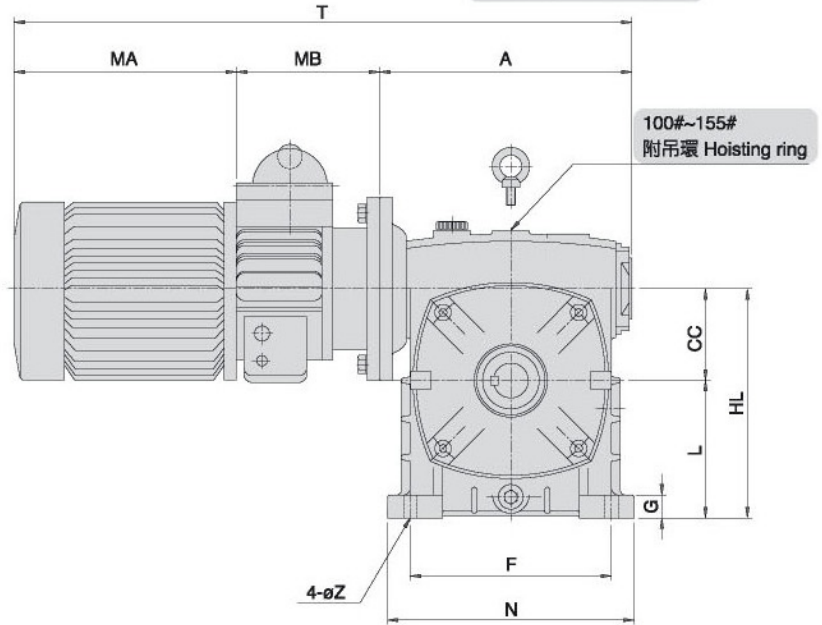
■ MODEL : RCHW



軸向選擇 Shaft Direction



Output shaft
出力軸



尺寸表 Dimension

單位：m/m

減速比 RATIO		馬力 HP		A	MA	MB	CC	HL	L	T	腳座 FOOT STOCK					出力軸 OUTPUT SHAFT				重量 Weight (KG)
型號 MODEL	1/10~1/30	1/40~1/60	E								F	M	N	G	Z	LS	D	S	WxYxLK	
50	1/4		154	225	100	50	130	80	479	95	110	120	140	15	11	40	19	17	5x5x35	20
60	1/2	1/4	167	225	100	60	150	90	492	105	120	130	150	20	11	50	25	22	7x7x45	37
			248	115	530															
70	1	1/2	200	248	115	70	175	105	563	115	150	150	190	20	15	60	31	28	7x7x55	50
			242	137	579															
80	2	1	223	242	137	80	200	120	602	135	180	170	220	20	15	65	35	32	10x8x60	86
			322	173	718															
100	3	2	278	322	173	100	250	150	773	155	220	195	270	25	15	75	41	38	10x8x70	133
			315	208	801															
120	5	3	323	315	208	120	300	180	846	180	260	230	320	30	18	85	48	45	12x8x80	173
			371	902																
135	7 1/2	5	369	371	208	135	350	215	948	200	290	250	350	32	18	95	59	55	15x10x90	275
			374	249	992															
155	10	7 1/2	407	374	249	155	390	235	1030	220	320	280	390	38	20	110	64	60	15x10x105	336
			412	1068																