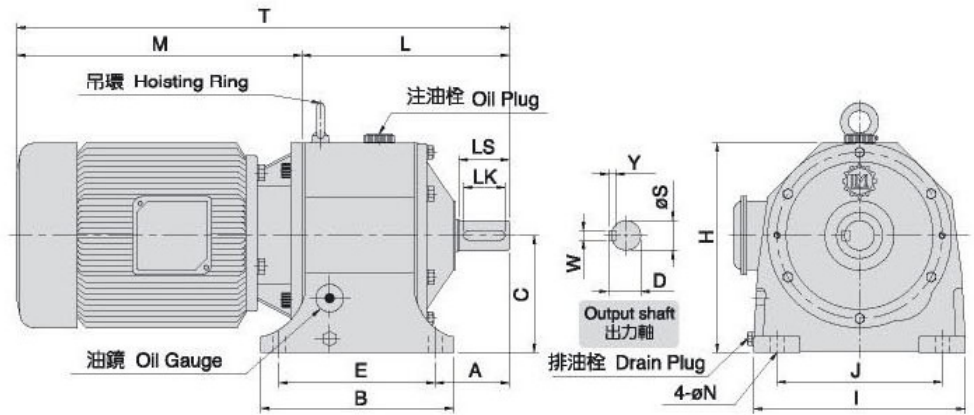


■ 臥式減速機 HORIZONTAL TYPE REDUCER

■ MODEL : H



■ 二段式 2-STAGE

■ 減速比 RATIO 1/3~1/30

尺寸表 Dimension

單位 : m/m

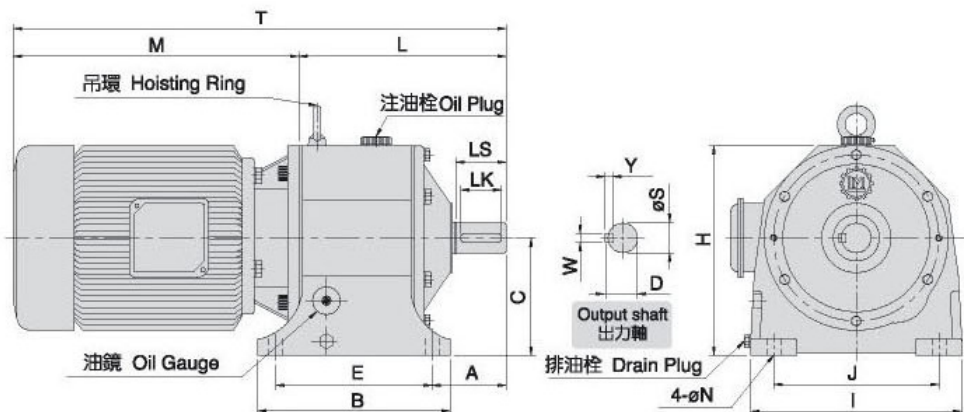
型號 MODEL	馬力 HP (4P)	減速比 RATIO	M	L	T	H	C	A	腳座 FOOT STOCK					出力軸 OUTPUT SHAFT				重量 Weight (KG)	油量 Oil (l)
									E	J	B	I	N	D	LS	S	W x Y x LK		
★H-201	1/4	3~30	225	165	390	170	90	53	125	140	155	180	10	21	38	19	5x5x30	9	0.5
★H-202	1/2	3~10	248	172	420	170	90	60	125	140	155	180	10	27	45	24	7x7x35	9	0.5
H-203	1/4	31~50	225	180	405	190	110	62	135	145	170	190	13	27	45	24	7x7x35	12	0.7
	1/2	11~30	248	180	428	190	110	62	135	145	170	190	13	27	45	24	7x7x35	12	0.7
H-205	1/2	31~50	248	231	479	227	127	77	170	180	210	230	15	31	50	28	7x7x40	22	1
	1	3~30	242	222	464	227	127	77	170	180	210	230	15	31	50	28	7x7x40	22	1
H-206	2	3~10	322	226	548	227	127	80	170	180	210	230	15	35	55	32	10x8x45	22	1
H-207	1	31~40	242	254	496	253	145	80	205	195	240	260	15	35	55	32	10x8x45	28	1.4
	2	11~30	322	254	579	253	145	80	205	195	240	260	15	35	55	32	10x8x45	28	1.4
H-208	3	3~10	315	262	577	265	145	87	205	195	240	260	15	41	60	38	10x8x50	29	1.4
H-209	2	31~40	322	290	612	289	164	88	215	215	265	295	19	41	60	38	10x8x50	42	2
	3	11~30	315	279	594	289	164	88	215	215	265	295	19	41	60	38	10x8x50	42	2
H-210	5	3~10	371	283	654	289	164	92	215	215	265	295	19	45	65	42	12x8x55	42	2
H-211	3	31~40	315	325	640	332	192	109	250	270	310	340	19	51	75	48	12x8x65	63	3
	5	11~30	371	325	696	332	192	109	250	270	310	340	19	51	75	48	12x8x65	63	3
H-212	7 1/2	3~10	374	325	699	332	192	109	250	270	310	340	19	51	75	48	12x8x65	63	3
	10	3~10	412	325	737	332	192	109	250	270	310	340	19	51	75	48	12x8x65	63	3
H-213	7 1/2	11~30	374	385	759	385	210	126	310	310	370	405	22	60	80	56	15x10x70	100	6.5
	15	3~10	498	385	883	385	210	126	310	310	370	405	22	60	80	56	15x10x70	100	6.5
H-214	10	11~30	412	390	802	385	210	131	310	310	370	405	22	66	85	62	15x10x75	100	6.5
	15	3~10	498	468	966	445	245	151	360	360	430	455	25	76.5	100	72	20x12x90	166	10
H-215	20	3~10	542	468	1010	445	245	151	360	360	430	455	25	76.5	100	72	20x12x90	166	10
	25	5~10	562	469	1031	445	245	151	360	360	430	455	25	80.5	100	76	20x12x90	168	10
H-217	25	11~30	562	508	1070	505	280	172	380	420	460	535	25	84.5	110	80	20x12x100	217	15
	40	4~10	600	508	1108	505	280	172	380	420	460	535	25	84.5	110	80	20x12x100	217	15
H-218	40	11~30	600	608	1208	575	310	196	480	480	570	605	28	106.5	130	100	24x16x120	336	24
	50	5~10	660	608	1268	575	310	196	480	480	570	605	28	106.5	130	100	24x16x120	336	24
H-219	50	11~30	660	676	1336	680	380	214	540	500	635	670	28	124	150	115	32x20x140	537	32
	60	11~30	660	676	1336	680	380	214	540	500	635	670	28	124	150	115	32x20x140	537	32
★H-220	75	5~10	676	779	1352	800	430	274	600	680	700	840	38	139	180	130	35x22x170	750	45
	75	11~30	676	779	1455	800	430	274	600	680	700	840	38	139	180	130	35x22x170	750	45

※重量不含馬達 Motor weight exclusive ★表使用圓形外殼

※減速比5,10,15,20,25,30,35,40,50,60,70,80,90,100,120,150,200屬於標準品，其餘皆屬於特殊品。

■ 臥式減速機 HORIZONTAL TYPE REDUCER

■ MODEL : H



■ 三段式 3-STAGE

■ 減速比 RATIO 1/31~1/200

尺寸表 Dimension

單位 : m/m

型號 MODEL	馬力 HP (4P)	減速比 RATIO	M	L	T	H	C	A	腳座 FOOT STOCK					出力軸 OUTPUT SHAFT				重量 Weight (KG)	油量 Oil (l)	
									E	J	B	I	N	D	LS	S	W x Y x LK			
H-304	1/4	51~120	225	197	422	190	110	66	135	145	175	190	13	31	50	28	7x7x40	13	0.7	
	1/4	121~200	225	236	461															
H-306	1/2	51~120	248	244	492	227	127	80	170	180	210	230	15	35	55	32	10x8x45	23	1	
	1/2	121~200	248	268	516															
H-308	1	40~120	242	259	501	253	145	85	205	195	240	260	15	41	60	38	10x8x50	30	1.4	
	2	31~40	322	259	581															
H-310	1	121~200	242	306	548															
	2	51~120	322	306	628	289	164	92	215	215	265	295	19	45	65	42	12x8x55	46	2	
	3	31~50	315	295	610															
H-312	2	121~200	322	348	670															
	3	41~120	315	337	652	332	192	109	250	270	310	340	19	51	75	48	12x8x65	70	3	
H-314	5	31~50	371	337	708															
	3	121~200	315	413	728															
H-315	5	51~120	371	413	784	385	210	131	310	310	370	405	22	66	85	62	15x10x75	115	6.5	
	7 1/2	31~50	374	402	776															
	5	121~200	371	485	856															
H-316	7 1/2	35~120	374	484	858	445	245	151	360	360	430	455	25	76.5	100	72	20x12x90	181	10	
	10	31~60	412	484	896															
H-317	10	35~120	412	485	897	445	245	151	360	360	430	455	25	80.5	100	76	20x12x90	183	10	
	15	31~50	498	485	983															
	7 1/2	125~200	374	539	913															
H-318	15	40~120	498	523	1021	505	280	172	380	420	460	535	25	84.5	110	80	20x12x100	245	15	
	20	40~50	542	523	1065															
	25	40~50	562	523	1085															
	10	121~200	412	628	1040															
H-319	15	121~200	498	628	1126															
	20	60~120	542	628	1170	575	310	196	480	480	570	605	28	106.5	130	100	24x16x120	460	24	
	25	60	562	628	1190															
	30	40~50	562	628	1190															
H-319	20	121~200	542	699	1241															
	25	60~90	562	699	1261	670	380	214	540	500	635	670	28	124	150	115	32x20x140	590	32	
	30	60~90	562	699	1261															
	40	40~60	600	699	1299															

※重量不含馬達 Motor weight exclusive ★表使用圖形外殼

※減速比5,10,15,20,25,30,35,40,50,60,70,80,90,100,120,150,200屬於標準品，其餘皆屬於特殊品。